

Einschraub-Heizkörper Isolierte Montage

AHIR-BI-SE-...

mit Temperaturregler / -begrenzer Kombination
passen für Smart Energy Warmwasser-Controller
von SolarEdge

PV-Eigenstromverbrauch

- Heizstäbe mit stufenloser Zuschaltung über SolarEdge
- Regelung der Leistung von 0 bis 100%



Anwendung Merkmale

Als Zusatzheizung von Brauch- und Heizungswasser in Photovoltaikanlagen.

EHK Der Heizkörper besteht aus drei U-förmigen Rundheizstäben, die in einem Messingnippel 1½" konisch mittels lebensmittelechten Kunststoffhülsen isoliert montiert sind. Dank dem isolierten Einbau der Rundheizstäbe sind die Geräte auch für emaillierte Speicher geeignet. Mittels integriertem DIP-Schalter ist der Potenzialausgleichswiderstand für die Nutzung in Edelstahlpeicher überbrückbar. Die unbeheizte Zone beträgt bei allen Leistungen 150 mm.

TR Elektromechanischer Temperaturregler nach EN 14597, nicht bruchsicher.

STB Elektromechanischer Temperaturbegrenzer nach EN 14597, bruchsicher, bei Überschreiten der Ausschalttemperatur schaltet das Schaltwerk AUS und bleibt in dieser Stellung verriegelt. Entriegeln erfolgt manuell nach Abkühlung des Fühlrohrs um ca. 10 K.

- Zeitkonstante des Fühlrohrs nach EN 14597
- Wirkungsweise TR Typ 2 B nach EN 14597
- Wirkungsweise STB Typ 2 BK nach EN 14597

Typenübersicht

Brauch- und Heizungswasser
Incoloy 825, 2.4858

Typ	Bestell-Nr.	Leistung	Eintauchlänge [EL]
AHIR-BI-SE-1.0	012-5701	1.00 kW; 230V~	300mm
AHIR-BI-SE-2.0	012-5702	2.00 kW; 230V~	300mm
AHIR-BI-SE-2.5	012-5703	2.50 kW; 230V~	350mm
AHIR-BI-SE-3.0	012-5704	3.00 kW; 230V~	400mm

Technische Daten

Die folgenden Angaben gelten für die oben aufgelisteten Normaltypen. Hiervon abweichende Varianten haben funktionsbedingt andere Daten.

Anwendungsbereich

Einstellbereich 0...*...28...85 °C
Ausschalttemperatur ϑ_{off} 110 °C (0-9 K)
Umgebungstemperatur am Schaltwerk max. 50 °C (T50)
Thermische Schaltdifferenz 11.0 K ± 5.5 K
Umgebungstemperatur bei Lagerung und Transport -30...+90 °C

Eichung

Eichtoleranz ± 7 K
Zeitkonstante in Wasser <45 s

Ausführung

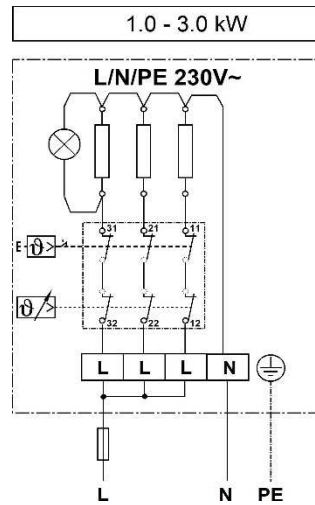
Anschlussgewinde R 1½ " konisch
Pressmessingnippel CuZn40Pb2
Rundheizstab Incoloy 825, 2.4858
Oberflächenbelastung 8-9 W/cm2
Elektrischer Anschluss Schraubklemmen
Betriebsdruck max. 10 bar
Gehäuse Polycarbonat, RAL 7035 (lichtgrau)
Schutzart IP41 nach EN 60529

Montagehinweis

Der Einbau muss waagrecht erfolgen. Die Rundheizstäbe müssen völlig mit Flüssigkeit bedeckt sein. Der Flüssigkeitsumlauf durch die Heizkörper darf nicht behindert werden.

Bitte beachten: Dieser Heizstab ist sowohl für Edelstahl-Speicher, als auch für Schwarzstahl- / emaillierte Speicher einsetzbar. Je nach Speichertyp die Einstellungen per DIP-Schalter wählen.

Schaltschema



Massbild

