

Freigegebene Batterien für PLENTICORE plus / PLENTICORE BI Released batteries for PLENTICORE plus / PLENTICORE BI

Version: 01/2020

Freigegebene Batterien / Released batteries			
Batterie / Battery	Modul Typ / Module typ	Wechselrichter / Inverter	Benötigter Energiezähler / Required energy meter (siehe Dokument freigegebene Energiezähler / see document released energy meters)
BYD Battery-Box Premium HVS/HVM	H5.1	B-Plus HVS	KOSTAL Smart Energy Meter
	H7.7		
	H10.2		
	H12.8	B-Plus HVM	
	H13.5 ²⁾		
	H16.3		
	H19.0		
H21.7			
BYD Battery-Box HV	H6.4	B-Plus H	KOSTAL Smart Energy Meter
	H7.7		
	H9.0		
	H10.2		
	H11.5		

Auswahl Batterietyp:

- Die verwendete Batterie kann im Wechselrichter oder über den Webserver unter dem Menüpunkt Servicemenü > Batteriekonfiguration > Batterietyp ausgewählt werden.

Select battery type:

- The used battery can be set under the inverter menu or via the web server menu under the item Service menu > Battery Configuration > Battery type.

H / HV: High Voltage, HVS: High Voltage Small, HVM: High Voltage Medium

¹⁾ Der Einsatz der BYD Battery-Box Premium HVM H13.5/16.3/19.0/21.7 ist für den PLENTICORE plus 3.0 nicht freigegeben / The use of the BYD Battery-Box Premium HVM H13.5/16.3/19.0/21.7 is not approved for the PLENTICORE plus 3.0

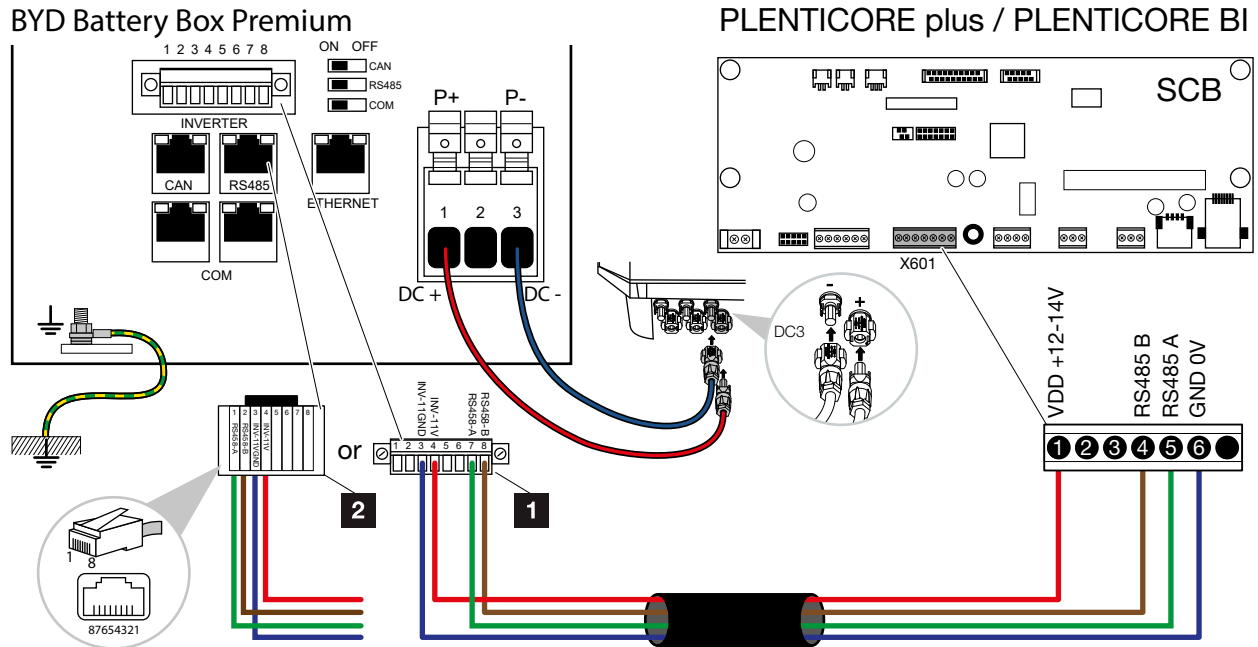
²⁾ Bei der Verwendung der BYD Battery-Box Premium HVM H13.5 in Kombination mit dem PLENTICORE plus / PLENTICORE BI ist auf die Effizienz zu achten, da diese Kombination nicht optimal ist. / When using the BYD Battery Box Premium HVM H13.5 in combination with the PLENTICORE plus / PLENTICORE BI, the efficiency must be taken into consideration, since this combination is not optimal.

Intelligent
verbinden.

Kontakt

KOSTAL Solar Electric GmbH
Hanferstr. 6
79108 Freiburg i. Br.
Deutschland
Tel. +49 761 477 44 - 100
Fax +49 761 477 44 - 111
www.kostal-solar-electric.com

BYD Battery-Box Premium HVS/HVM Anschluss / Connection



BYD Battery-Box Premium (1)	PLENTICORE plus PLENTICORE BI	Anschluss / Connection	Kabel / Cable
4	1	+12V	min. Cat.5e Twisted pair max. Ø 6,8mm max.15m
3	6	GND	
7	5	RS485 A	
8	4	RS485 B	

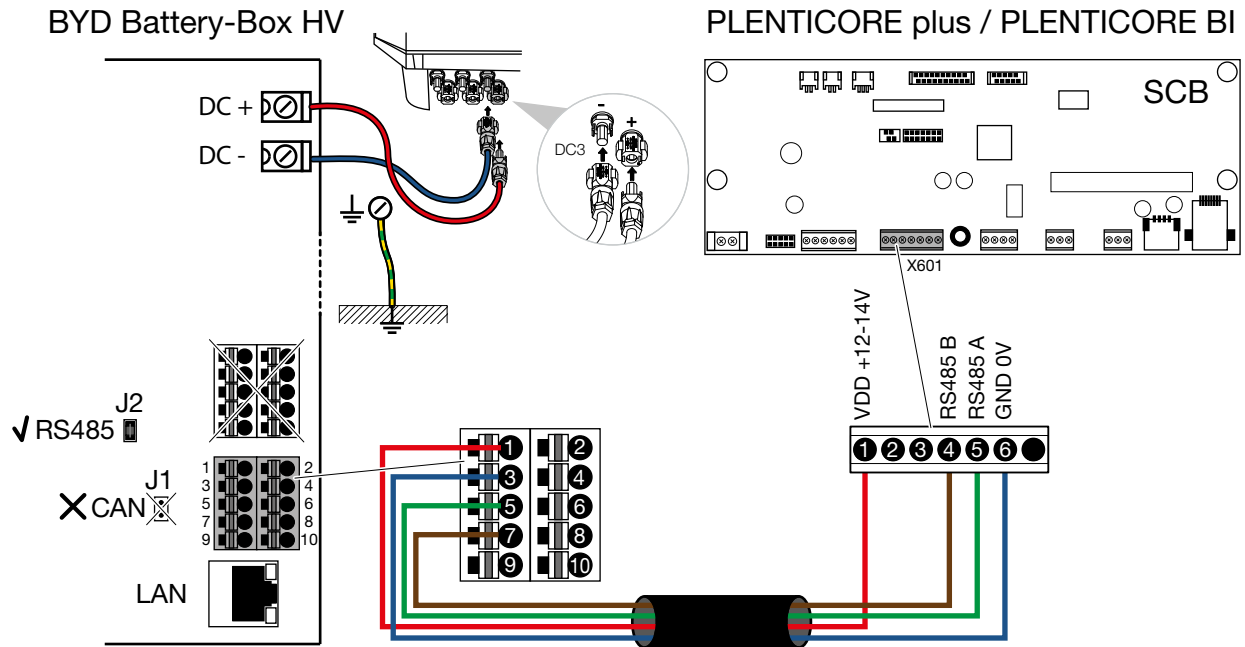
BYD Battery-Box Premium (2)	PLENTICORE plus PLENTICORE BI	Anschluss / Connection	Kabel / Cable
4	1	+12V	min. Cat.5e Twisted pair max. Ø 6,8mm max.15m
3	6	GND	
1	5	RS485 A	
2	4	RS485 B	

Intelligent verbinden.

Kontakt

KOSTAL Solar Electric GmbH
 Hanferstr. 6
 79108 Freiburg i. Br.
 Deutschland
 Tel. +49 761 477 44 - 100
 Fax +49 761 477 44 - 111
 www.kostal-solar-electric.com

BYD Battery-Box HV Anschluss / Connection



BYD Battery-Box HV	PLENTICORE plus PLENTICORE BI	Anschluss / Connection	Kabel / Cable
1	1	+12V	min. Cat.5e Twisted pair max. Ø 6,8mm max.15m
3	6	GND	
5	5	RS485 A	
7	4	RS485 B	

Kontakt