

Datenblatt Fundament

Artikel-Nr. 10122614

Das Betonfundament bildet die Basis zur Montage der ePOLE, ePOLE side-by-side, ePOLE side-by-side short, ePOLE back-to-back, ePOLE back-to-back short, ePOLE duo und ePOLE duo short für eine freistehende Montage der Compleo eBOX.

In das Betonfundament sind vier Gewindestangen eingelassen, die eine feste Montage des Produkts ermöglichen. Dank des zentralen Kabelschachts lassen sich alle Zuleitungen einfach zuleiten.



Technische Daten

Allgemeine Informationen

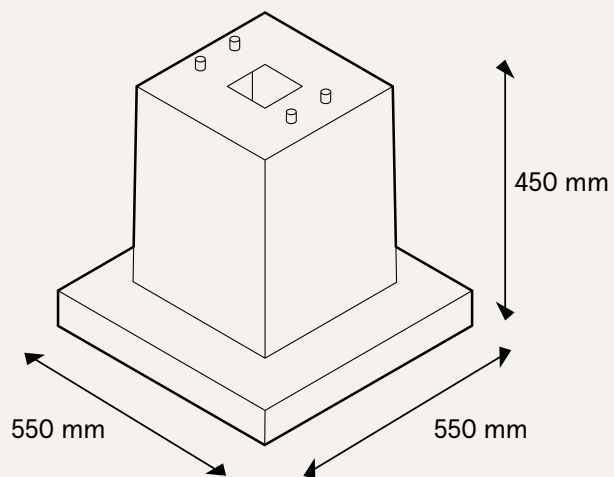
Produktname	Fundament
Referenz-Nummer	10122614
Kompatibel zu	ePOLE (10291108), ePOLE side-by-side (10291125), ePOLE side-by-side short (10291107), ePOLE back-to-back (10291127), ePOLE back-to-back short(10291126), ePOLE duo (10292438), ePOLE duo short (10287533)
Lieferumfang	Fundament inklusive Gewindestangen

Mechanische Daten

Montageart	Direkte Befestigung auf tragfähigem Untergrund
Material	Beton
Abmessungen (H x B x T)	Bodenmontage: 450 x 550 x 550 mm
Gewicht	Ca. 100 kg

Technische Daten

Technische Zeichnung





The power to move



Compleo Charging Solutions GmbH & Co. KG

Ezzestraße 8
44379 Dortmund
Deutschland

info@compleo-cs.com
[compleo-charging.com](https://www.compleo-charging.com)

©2023 Compleo. Alle Rechte vorbehalten.

Dieses Dokument darf ohne schriftliche Genehmigung weder ganz noch auszugsweise kopiert oder in jeglicher Art und Form reproduziert werden. Alle Abbildungen in diesem Dokument dienen nur als Beispiel und können von dem ausgelieferten Produkt abweichen. Alle Angaben in diesem Dokument können ohne vorherige Ankündigung geändert werden und stellen keine Verpflichtung auf Seiten des Herstellers dar.

Technische Änderungen und Irrtümer vorbehalten.