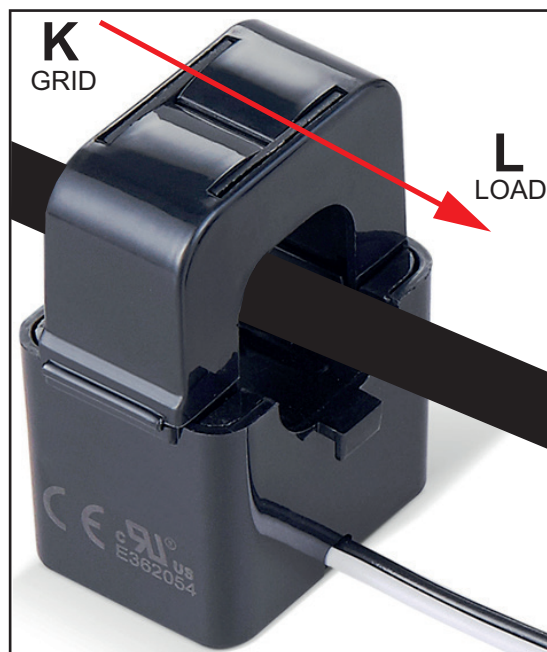


FRONIUS CT



EN:

Make sure that the current transformers match the voltage phases. Make sure that current transformer L1 measures the current on the same phase that is monitored by voltage input L1. The same applies for phases L2 and L3.

Make sure that the current transformers are pointing in the correct direction. Observe the data sheet for the current transformer.

Attach the current transformers to the conductor to be measured and connect the current transformer cables to the Fronius Smart Meter. Always switch off the power supply before disconnecting live conductors.

Only for use with Fronius Smart Meters.

DE:

Sicherstellen, dass die Stromwandler mit den Spannungsphasen übereinstimmen.

Sicherstellen, dass der Stromwandler L1 den Strom auf derselben Phase misst, die vom Spannungseingang L1 überwacht wird. Das

Gleiche gilt für die Phasen L2 und L3.

Darauf achten, dass die Stromwandler in die richtige Richtung zeigen. Das Datenblatt der Stromwandler beachten.

Die Stromwandler an den zu messenden Leiter anschließen und die Stromwandler-Kabel mit dem Fronius Smart Meter verbinden.

Nur zur Verwendung mit Fronius Smart Metern.

PT-BR:

Garantir que os transformadores de corrente estejam em conformidade com as fases de tensão.

Certificar-se de que o transformador de corrente L1 esteja medindo a corrente na mesma fase que está sendo monitorada pela entrada de tensão L1. O mesmo é válido para as fases L2 e L3.

Certificar-se de que os transformadores de corrente estejam apontando para a direção correta. Observar a ficha técnica do transformador de corrente.

Conectar os transformadores de corrente ao condutor a ser medido e os cabos do transformador de corrente ao Fronius Smart Meter.

Somente para ser utilizado com o Fronius Smart Meter.

FRONIUS CT

I_{PRIM}	100 A	250 A	400 A
I_{SEK}	333 mV		
Accuracy / Genauigkeit / Precisão	1		
Temperature range / Temperaturbereich / Faixa de temperatura	-40° to +65° C		

	CT SIZE / CT GRÖSSE / TAMANHO DO CT	CABLE DIAMETER / KABELDURCHMESSER / DIÂMETER DO CABO	CABLE LENGTH / KABELLÄNGE / COMPRIENTO DO CABO
Fronius CT 100A / 333 mV	46 x 31.5 x 31.5 mm	16 mm	1 m
Fronius CT 250A / 333 mV	66.5 x 45 x 34.4 mm	24 mm	1 m
Fronius CT 400A / 333 mV	81.5 x 57 x 38.4 mm	36 mm	1 m

Wiring examples / Verdrahtungsbeispiele / Exemplos da fiação

