

Stehfalzklemme

Technische Daten

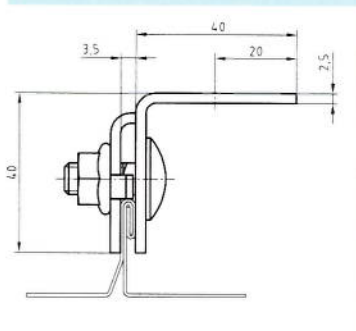


Material: A2 FKL. 70, W-Nr. 1.4301 S235

Geltungsbereich: geeignet für Stehfalzdächer

Klemmbereich: 3,5 mm

Für alle Klemmbefestigungen ist zu beachten, dass die erste Schienenlage quer zum Falz verläuft, ggf. ist ein Kreuzverbund zu installieren.
Es wird empfohlen, die Verbindung von Dachhaut und Dachkonstruktion durch Fachpersonal prüfen zu lassen, damit eine sichere Montage gewährleistet werden kann.

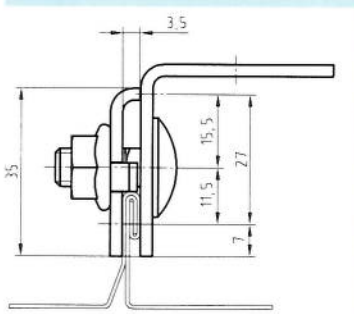


Art.-Nr. VPE 1	Art.-Nr. VPE 50	Rundloch	Klemmbereich
		9	3,5
		11	



Stehfalzklemme

Statische Daten



Werkstoff Winkel und Klemmblech:
W-Nr. 1.4301 S235
Sperrzahnmutter, Flachrundschaube:
A2 FKL. 70

Stehfalzdicke 3,5 mm

Anziehmoment $M_A = 20 \text{ Nm} = 20 \text{ kNm}$

Zugkraft Schraube $F_M = M_A / (0,16 \cdot P + 0,58 \cdot \mu_G \cdot d_2 + \mu_K \cdot r_m)$

$P = \text{Steigung des Gewindes} = 1,25 \text{ mm}$

$\mu_G = \mu_K = \text{Reibzahlen} = 0,15 \text{ (mittlerer Wert)}$

$d_2 = \text{Flankendurchmesser des Gewindes} = 7,188 \text{ mm}$

$r_m = \text{mittlerer Auflageradius} = 0,25 \cdot (D_K + D_I)$

$D_K = 19 \text{ mm } D_I = 12 \text{ mm} \rightarrow r_m = 7,75 \text{ mm}$

$F_M = 20 / (0,16 \cdot 1,25 + 0,58 \cdot 0,15 \cdot 7,188 + 0,15 \cdot 7,75)$
 $= 10,061 \text{ kN}$

Klemmkraft $K = 10,061 \cdot 15,5 / 27 = 5,776 \text{ kN}$

Zulässige Zugkraft $Z = K \cdot \mu_0 / \gamma_M$

$\gamma_M = 1,10$

$\mu_0 = 0,15 \text{ (Haftreibungswert)}$

$Z = 5,776 \cdot 0,15 / 1,10 = 0,788 \text{ kN}$

