

Handbuch

# K2 Dachhaken mit Tellerkopfschrauben befestigen



Connecting Strength

[k2-systems.com](http://k2-systems.com)

# Inhalt

• Einleitung	3
• Voraussetzungen	4
· Allgemein	4
· Schraubendurchmesser	4
· Schraubenlänge im Verhältnis zur Sparrenhöhe	4
· Randabstände	5
• Einbau	6
· Allgemein	6
· Unterlage des Dachhakens	6
· Mit Aufdachdämmung	7

## Geprüfte Qualität - mehrfach zertifiziert

K2 Systems steht für sichere Verbindung, höchste Qualität und Präzision. Unsere Kunden und Geschäftspartner wissen das schon lange. Unabhängig Stellen haben unsere Kompetenzen und Komponenten geprüft, bestätigt und zertifiziert.

Unter [k2-systems.com](https://www.k2-systems.com) finden Sie unsere Qualitäts und Produktzertifikate.

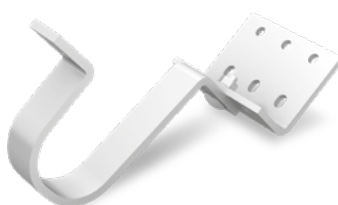
Die Schraubenverbindung zwischen K2 Dachhaken und der Dachunterkonstruktion hat die Aufgabe, die Kräfte, die auf die Photovoltaikanlage einwirken über den Dachhaken und die Schrauben in die tragende Dachunterkonstruktion einzuleiten und damit die Standsicherheit der Photovoltaikanlage zu gewährleisten. K2 Systems empfiehlt zur Befestigung seiner Dachhaken die Verwendung von Tellerkopfschrauben aus Edelstahl. Diese sind hochwertig und gewährleisten eine sichere und gute korrosionsbeständige Verbindung.

Das Rund-Longlochbild der K2 Dachhaken wurde insbesondere auf die Tellerkopfschrauben abgestimmt, sodass die Kombination eine besonders leistungsfähige Kraftübertragung unter Berücksichtigung der europäisch technischen Zulassung (ETA) erlaubt.

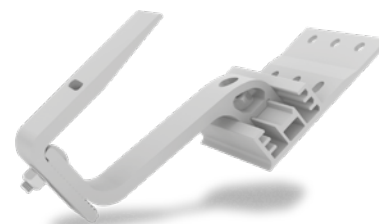
## K2 Dachhaken mit Rund-Longlochbild und Tellerkopfschrauben



**SingleHook 3S & SingleHook 4S**  
2003215 / 2003144



**SingleHook Vario**  
2002651



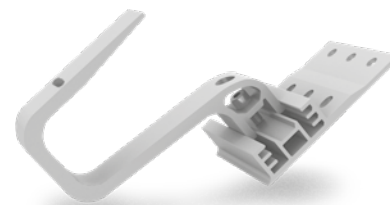
**SingleHook 1.1**  
2001928



**SingleHook Alpin**  
2003155



**SolidHook 3S+/4S+**  
2002390 / 2002402



### Selbstbohrende Holzbauschraube mit Tellerkopf

Abmessung	Art.-Nr.	Abmessung	Art.-Nr.
6 × 80	2004106	8 × 160	2004115
6 × 100	2004107	8 × 180	2004116
8 × 80	2004111	8 × 200	2004117
8 × 100	2004112		
8 × 120	2004113		

# Voraussetzungen

## Allgemein

Vor der Installation von Dachhaken muss grundsätzlich geprüft werden, ob das Dach in der Lage ist, die zusätzliche Last einer Photovoltaikanlage und die daraus resultierenden veränderten Lasten zu tragen. Dazu ist in der Regel ein statischer Nachweis notwendig. Bei bestehenden Dächern ist außerdem der Zustand der Konstruktion insbesondere der tragenden Hölzer vor Ort zu begutachten. Die regional gültigen Bauvorschriften diesbezüglich sind einzuhalten.

Sind die Voraussetzungen gegeben, ist die Schraubenverbindung gemäß Eurocode 5 zu berechnen. Darin werden die örtlichen Gegebenheiten, die Unterkonstruktion des Gebäudes und die Geometrie des Dachhakens berücksichtigt. Das Berechnungsergebnis zeigt, ob die gewählte Schraubenart und -anzahl ausreichend Kräfte vom Dachhaken in die Holzunterkonstruktion übertragen kann.

Die für die Berechnung erforderlichen Werte für die Tellerkopfschraube sind den ETAs zu entnehmen. Der Rechenweg ist durch den Eurocode 5 vorgegeben. Die Schrauben dürfen für die Befestigung von Stahl- und Aluminiumdachhaken auf folgenden Holzarten mit bestimmten Mindestanforderungen verwendet werden:

Vollholz aus Nadelholz, Brettschichtholz, Balkenschichtholz, Brettsperrholz und Furnierschichtholz. Weitere Details sind den ETAs zu entnehmen.

- Heco TOPIX-plus ETA-19/0553
- Reisser ETA-11/0106
- Eurotec ETA-11/0024



**Zu Rückverfolgungszwecken der Schrauben** sollten Sie die Chargennummer und den Hersteller, die auf der Verpackung angegeben sind, dokumentieren und im Falle von Problemen oder Beanstandungen beim Schraubenhersteller angeben.

## Schraubendurchmesser

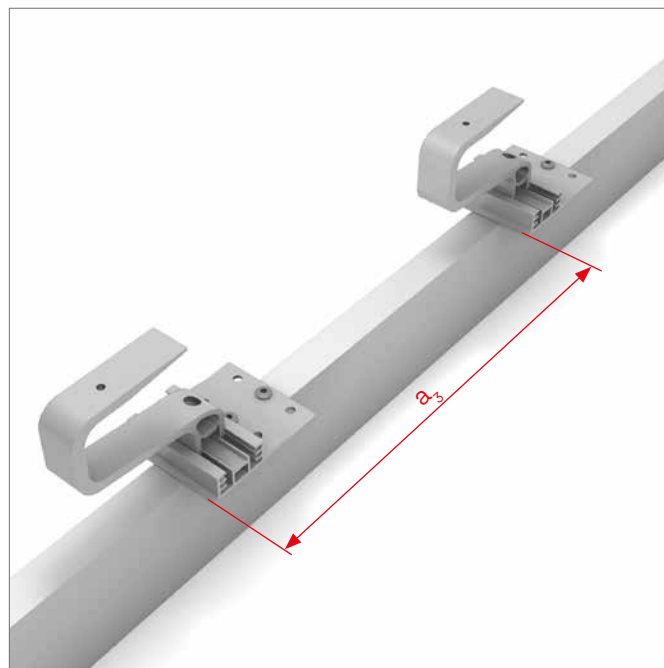
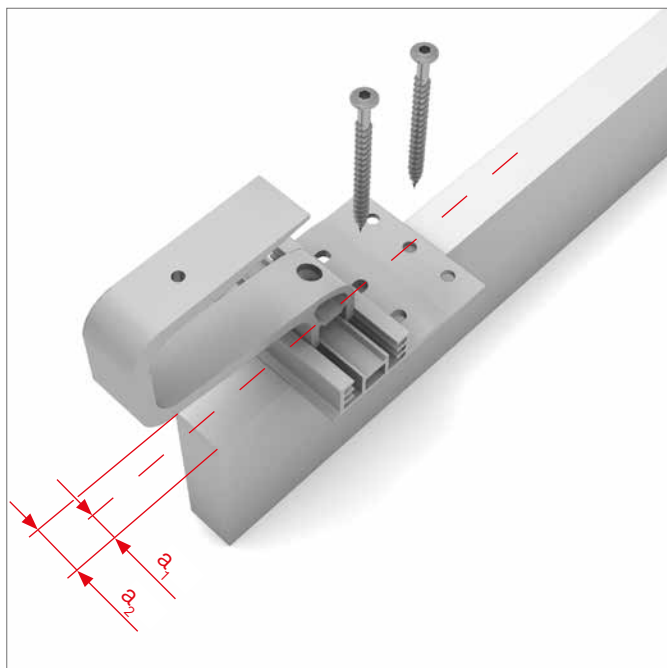
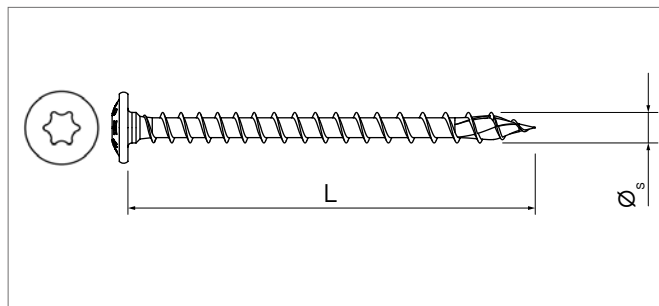
Die Wahl des Schraubendurchmessers hängt sowohl von der Sparrengometrie ab, um die notwendigen minimalen Randabstände einzuhalten, als auch von den zu übertragenden Kräften laut Berechnung nach dem Eurocode. Das Rund-Langlochbild der K2 Dachhaken bietet die geometrischen Voraussetzungen für die Verwendung von Schraubendurchmessern von  $\varnothing$  6 mm bis  $\varnothing$  8 mm. Für diese wurden unter Berücksichtigung von exemplarischen Lastannahmen/Einwirkungen und den in den ETAs definierten Schraubenwiderständen die Verbindungen rechnerisch nachgewiesen.

## Schraubenlänge im Verhältnis zur Sparrenhöhe

Um die maximale Beanspruchung zu gewährleisten, muss die Eindringtiefe mindestens den vierfachen Durchmesser betragen ( $\varnothing$  6 mm  $\times$  4 = 24 mm;  $\varnothing$  8 mm  $\times$  4 = 32 mm). Nur dann kann die Schraube die angegebenen Kräfte aus dem Dachhaken in den Sparren einleiten.

## Randabstände

Der Eurocode 5 und die europäische Zulassung ETA legen minimale Randabstände der Schraube zum Hirnholende und zum unbelasteten seitlichen Rand ( $a_1$ ) des Sparrens im Verhältnis zum Schraubendurchmesser fest. Dabei ist auch der minimale Abstand der Dachhaken untereinander auf einem Sparren ( $a_3$ ) zu berücksichtigen. Für K2 Dachhaken mit Rund-Langlochbild in Kombination mit Tellerkopfschrauben der aufgeführten Abmessungen gelten die folgenden Abstände:

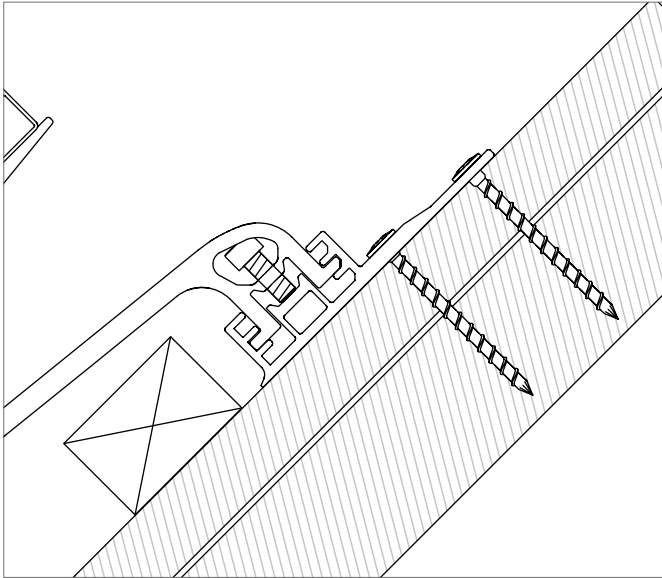


Schraube	K2 Art.Nr.	$\varnothing_s$ [mm]	L [mm]	Antrieb	$\varnothing$ Vorbohren [mm]	Max. Einschraub- drehmoment[Nm]	$a_1$ [mm]	Min. Sparrenbreite $a_2$ [mm]	$a_3$ [mm]
<b>6×80</b>	2004106	6	80	T25	4,0	5,3	18	36	150*
<b>6×100</b>	2004107	6	100	T25	4,0	5,3	18	36	150*
<b>8×80</b>	2004111	8	80	T40	Nadelholz: 5,0 Laubholz: 6,0	12,6	24	48	200*
<b>8×100</b>	2004112	8	100	T40	Nadelholz: 5,0 Laubholz: 6,0	12,6	24	48	200*
<b>8×120</b>	2004113	8	120	T40	Nadelholz: 5,0 Laubholz: 6,0	12,6	24	48	200*
<b>8×160</b>	2004115	8	160	T40	Nadelholz: 5,0 Laubholz: 6,0	12,6	24	48	200*
<b>8×180</b>	2004116	8	180	T40	Nadelholz: 5,0 Laubholz: 6,0	12,6	24	48	200*
<b>8×200</b>	2004117	8	200	T40	Nadelholz: 5,0 Laubholz: 6,0	12,6	24	48	200*

\* bei Douglasienholz ist der Wert um 50 % zu erhöhen  
 $a_1$  Min. Randabstand zur Sparrenseite  
 $a_3$  Min. Abstand der Dachhaken auf einem Sparren

# Einbau

## Allgemein



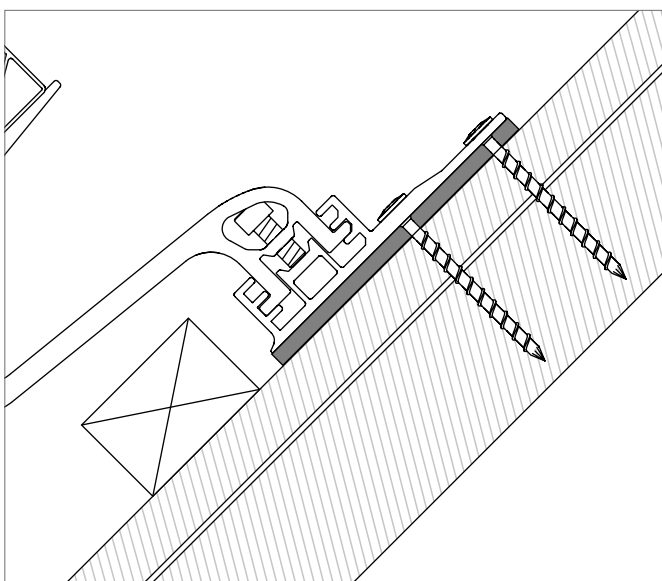
Es müssen immer mindestens 2 Schrauben für die Befestigung eines Dachhakens auf der Holzunterkonstruktion verwendet werden. Die Schrauben dürfen mit Vorbohren oder ohne Vorbohren verschraubt werden.

Bei Schraubendurchmesser 8 mm darf nur ohne Vorbohren verschraubt werden, wenn die Holzart der Unterkonstruktion Nadelholz ist. Wenn Sie vorbohren müssen (bei  $\varnothing$  8 mm und Holzart Laubholz), ist der empfohlene Bohrdurchmesser für 8er-Schrauben = 6 mm für Laubholz (5 mm für Nadelholz), für 6er-Schrauben = 4 mm.

Wählen Sie als Antrieb zum Verbau der Schrauben für  $\varnothing$  6 mm: T25 und für  $\varnothing$  8 mm: T40. Der maximale Einschraubdrehmoment beträgt 5,3 Nm für  $\varnothing$  6 mm und 12,6 Nm für  $\varnothing$  8 mm.

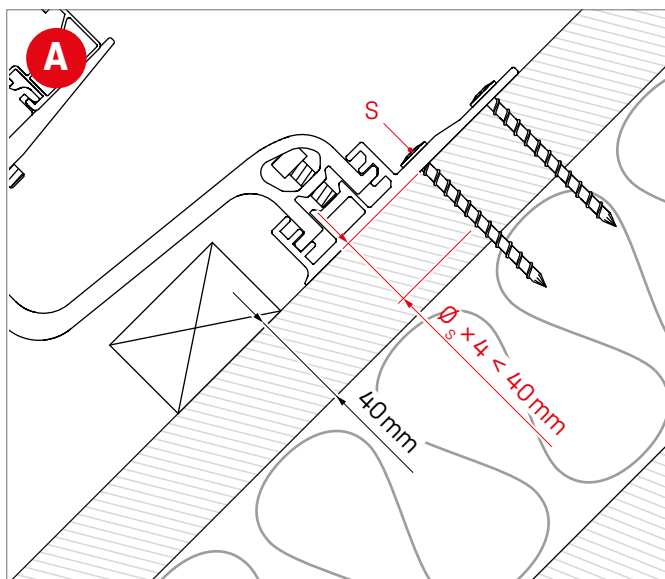
Wählen Sie die entsprechende Einstellung am Akkuschauber. Der Tellerkopf der Schraube muss nach dem Einschrauben bündig und flach auf der Grundplatte des Dachhakens aufliegen. Die Schraube muss vollständig im Holz der Unterkonstruktion sitzen d.h. ein Herausragen der Schraubenspitze aus dem tragenden Vollholz ist unzulässig. Ausnahme sind Unterkonstruktionen mit Aufdachdämmung und einer ausreichend hohen Konterlattung – siehe folgendes Kapitel.

## Unterlage des Dachhakens



Falls der Dachhaken zum Höhenausgleich unterlegt wird, darf die Unterlage (Ausgleichplatte 4 mm, Artikelnr. 2002332), nur so hoch sein, dass das Gewinde der Schraube noch vollständig im Sparrenholz sitzt und nicht etwa im Unterlegholz, da dies keine Zug- und Querkräfte in die Dachkonstruktion einleiten kann.

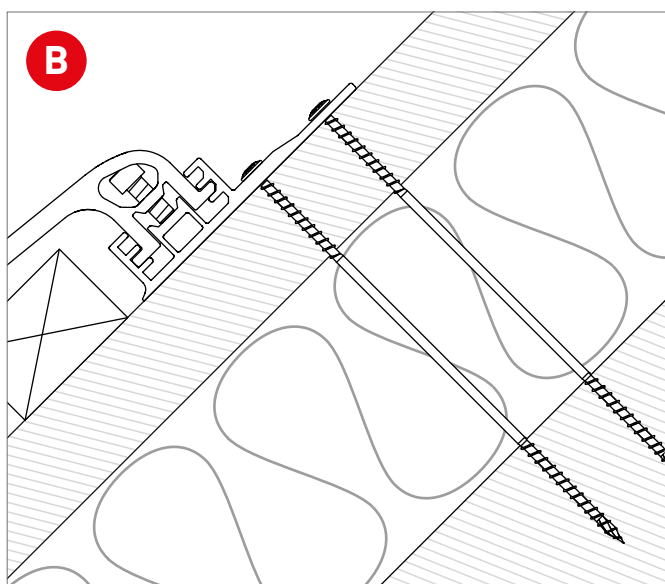
## Mit Aufdachdämmung



Falls eine Aufdachdämmung vorhanden ist muss die Schraubenlänge so gewählt werden, dass die Mindesteinschraubtiefe der Schraube im Sparrenholz eingehalten wird.

Bei Schrauben (S) des Herstellers Heco ist die Mindesteinschraubtiefe vom vierfachen Schraubendurchmesser ( $\varnothing_s$ ) vorgeschrieben. Hat die Schraube 8 mm Durchmesser ist die Mindesteinschraubtiefe 32 mm (A) und kann somit in einer Konterlatte mit Höhe 40 mm sicher eingeschraubt werden.

Prüfen Sie bitte die Mindesteinschraubtiefe der von Ihnen verwendeten Schrauben.



Sollten diese Bedingungen nicht gegeben sein (A), müssen besondere Schrauben für Aufsparrendämmung in druckweichen und auch druckfesten Dämmstoffen eingesetzt werden (B).

Mit Ihrem Unterkopfgewinde wird diese in der Konterlatte fixiert. Einwirkende Druckkräfte werden so über die Konterlatte in die Schrauben übertragen. Das Eindringen der Konterlatte in den Dämmstoff wird somit verhindert.



Bauseits sollte in beiden Fällen geprüft werden, ob die Befestigung der Konterlattung ausreichend Schub- / Hangabtriebskräfte aufnehmen kann. Die Verschraubung der Konterlatten kann durch zusätzliche Zugschrauben verbessert werden.

In den ETAs der Hersteller sind dafür meist mechanische Modelle und Bemessungshilfen beschrieben.

## **Vielen Dank, dass Sie sich für ein K2 Montagesystem entschieden haben.**

Systeme von K2 Systems sind schnell und einfach zu montieren.  
Wir hoffen, diese Anleitung hat Ihnen dabei geholfen.  
Für Anregungen, Fragen oder Verbesserungsvorschläge stehen wir  
Ihnen gerne zur Verfügung. Alle Kontaktdaten finden Sie unter:

- [k2-systems.com/kontakt](https://k2-systems.com/kontakt)
- **Service-Hotline: +49 7159 42059-0**

Es gelten unsere ALB; einzusehen unter: [k2-systems.com](https://k2-systems.com)

### **K2 Systems GmbH**

Industriestraße 18 · 71272 Renningen · Germany  
+49 (0) 7159 - 42059 - 0 · [info@k2-systems.com](mailto:info@k2-systems.com) · [k2-systems.com](https://k2-systems.com)

Screws Assembly DE V7 | 0623 · Änderungen vorbehalten · Produktabbildungen sind beispielhafte Abbildungen und können vom Original abweichen.



**Connecting Strength**

**[k2-systems.com](https://k2-systems.com)**