

Montageanleitung

# MiniRail System



# Inhalt

▶ Werkzeugübersicht	3
▶ Allgemeine Sicherheitshinweise	4
▶ Generell gilt	5
· Anforderungen an das Dach	5
· Statische Anforderungen	5
· Wichtige Montagehinweise	5
▶ Bestandteile	6
· MiniRail und MiniClamps	6
· Aufständering mit MiniFive	7
▶ Montage	8
· MiniRail und MiniClamp	8
· Portrait	9
· Landscape	11
▶ Montage mit 5° Aufständering	13
▶ Notizen	15

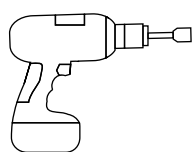
## Geprüfte Qualität – mehrfach zertifiziert

K2 Systems steht für sichere Verbindung, höchste Qualität und Präzision. Unsere Kunden und Geschäftspartner wissen das schon lange. Unabhängige Stellen haben unsere Kompetenzen und Komponenten geprüft, bestätigt und zertifiziert.

Unter [www.k2-systems.com/de/technische-informationen](http://www.k2-systems.com/de/technische-informationen) finden Sie unsere Qualitäts- und Produktzertifikate.



# Werkzeugübersicht



6mm



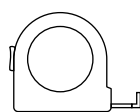
8mm



6-30Nm  
(4,5-22,2lb-ft)



6mm



≥3,0m



≥6,0m

# Allgemeine Sicherheitshinweise

Bitte beachten Sie, dass unsere Allgemeinen Montagevorschriften eingehalten werden müssen.  
Diese sind einzusehen unter [www.k2-systems.com/de/technische-informationen](http://www.k2-systems.com/de/technische-informationen)

- ▶ Anlagen dürfen nur von Personen montiert und in Betrieb genommen werden, die aufgrund ihrer fachlichen Eignung (z.B. Ausbildung oder Tätigkeit) bzw. Erfahrung die vorschriftsmäßige Durchführung gewährleisten können.
- ▶ Vor der Montage muss geprüft werden, ob das Produkt den statischen Anforderungen vor Ort entspricht. Bei Dachanlagen ist grundsätzlich die bauseitige Tragfähigkeit des Daches zu prüfen.
- ▶ Nationale und ortsspezifische Bauvorschriften, Normen und Umweltschutzbestimmungen sind unbedingt einzuhalten.
- ▶ Arbeitsschutz- und Unfallverhütungsvorschriften, entsprechende Normen sowie Vorschriften der Berufsgenossenschaft sind einzuhalten! Insbesondere ist dabei zu beachten:
  - Es ist Sicherheitskleidung zu tragen (v.a. Schutzhelm, Arbeitsschuhe und Handschuhe).
  - Bei Dacharbeiten sind die Vorschriften zu Arbeiten auf dem Dach zu beachten (z.B. Verwenden von: Absturzsicherungen, Gerüst mit Fangeinrichtung ab einer Traufhöhe von 3 m etc.).
  - Anwesenheit von zwei Personen ist für den gesamten Montageablauf zwingend, um bei einem eventuellen Unfall schnelle Hilfe gewährleisten zu können.
- ▶ K2 Montagesysteme werden stetig weiterentwickelt. Montageabläufe können sich dabei ändern. Vor der Montage daher unbedingt den aktuellen Stand der Montageanleitung unter [www.k2-systems.com/de/technische-informationen](http://www.k2-systems.com/de/technische-informationen) überprüfen. Auf Anfrage senden wir Ihnen die aktuelle Version auch gerne zu.
- ▶ Die Montageanleitungen der Modulhersteller sind zu beachten.
- ▶ Der Potentialausgleich zwischen den einzelnen Anlagenteilen ist nach den jeweiligen landesspezifischen Vorschriften durchzuführen.
- ▶ Während der gesamten Montagezeit ist sicherzustellen, dass mindestens ein Exemplar der Montageanleitung auf der Baustelle zur Verfügung steht.
- ▶ Bei Nichtbeachtung unserer Montagevorschriften und Montageanleitungen und Nichtverwendung aller Systemkomponenten sowie beim Ein- und Ausbau von Bauteilen, die nicht über uns bezogen wurden, übernehmen wir für daraus resultierende Mängel und Schäden keine Haftung. Die Gewährleistung ist in soweit ausgeschlossen.
- ▶ Bei Missachtung unserer Allgemeinen Sicherheitshinweise sowie beim Ein- oder Anbau von Bauteilen des Wettbewerbs behält sich die K2 Systems GmbH den Haftungsausschluss vor.
- ▶ Wenn alle Sicherheitshinweise beachtet werden und die Anlage sachgemäß installiert wird, besteht ein Produktgarantie-Anspruch von 12 Jahren! Bitte beachten Sie unsere Garantie-Bedingungen, welche einzusehen sind unter [www.k2-systems.com/de/technische-informationen](http://www.k2-systems.com/de/technische-informationen)  
Auf Anfrage senden wir Ihnen diese selbstverständlich gerne zu.
- ▶ Die Demontage des Systems erfolgt anhand der Montageschritte in umgekehrter Reihenfolge.
- ▶ K2 Bauteile aus nichtrostenden Stählen sind in unterschiedlichen Korrosionswiderstandsklassen erhältlich. In jedem Fall ist zu prüfen, welche Korrosionsbelastung für das jeweilige Bauwerk oder Bauteil zu erwarten ist.

# Generell gilt

Unter den folgenden Bedingungen kann das MiniRail System standardmäßig verbaut werden. Auch wenn das System durch den Einbezug von Sicherheitsfaktoren höheren Anforderungen gewachsen ist, wenden Sie sich bitte beim Überschreiten der angegebenen Werte zur Prüfung an Ihren Ansprechpartner bei K2 Systems.



## Anforderungen an das Dach

- Trapezblechstärke ab 0,5 mm (bei Stahl S235 nach DIN EN 10025-1 und Aluminium bei einer Zugfestigkeit von 195 N/mm<sup>2</sup>)
- Min. 22 mm Hochsickenbreite (das projektspezifische Mindestmaß für die Hochsickenbreite wird im Base On Report ausgegeben)
- Hochsickenabstand 101 - 350 mm
- Ebene Auflage um das Bohrloch:  $\varnothing \geq 20$  mm
- Dachneigung: 5 - 75°



## Statische Anforderungen

- Der statische Nachweis der Bauteile wird mit unserer Planungssoftware Base On automatisch für jeweiligen Standort berechnet.
- Ausreichende Haltekraft der Dacheindeckung an der Trag- bzw. Unterkonstruktion

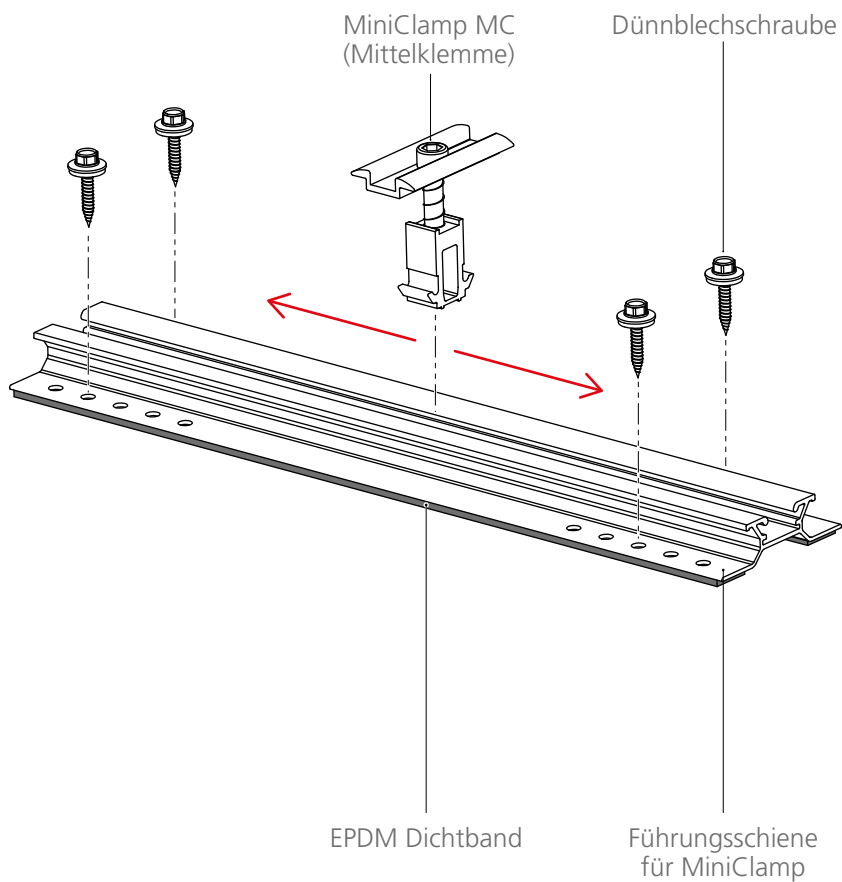


## Wichtige Montagehinweise

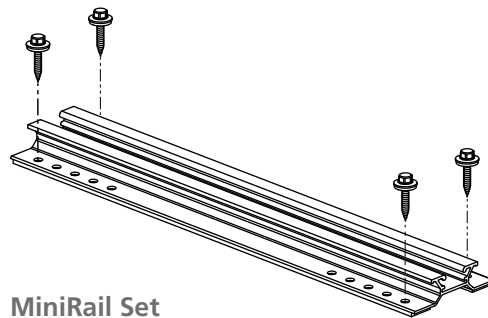
- Bauseits müssen die allgemeinen Normen und Vorschriften für den Blitzschutz beachtet und ggf. eine Fachkraft zur Erstellung eines Blitzschutzkonzeptes (ggf. Blitzschutzklemme verwenden) hinzugezogen werden. Landesspezifische Vorschriften sind hierbei einzuhalten.
- Nach maximal 18,8 m muss eine thermische Trennung der Bestandteile erfolgen.
- Falls das Trapezblech mit Kalotten befestigt ist, dürfen die MiniRails nicht auf diese geschraubt werden. Abstände sind unbedingt vorher auszumessen.
- MiniClamps für Modulrahmenhöhen zwischen 30 - 50 mm
- Einsatz der MiniClamps für die Landscape als auch für die Portrait Montage
- Herstellerangaben zum Klemmbereich der Modulklemmen und zur Montage der Module beachten (siehe Moduldatenblatt des Herstellers) – Anzug mit M8 Schraube und 14 Nm.
- Befestigung der MiniRail auf Trapezblech mit bauaufsichtlich zugelassenen Dünnschrauben.
- Kein Vorbohren! Außer bei überlappenden Blechen, um Abstände zu vermeiden.

# Bestandteile

## MiniRail und MiniClamps

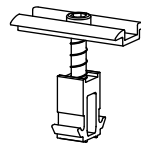


2002341



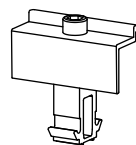
MiniRail Set

2002558 / 2002609



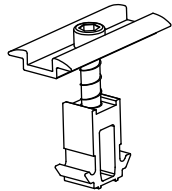
**MiniClamp MC 30-50 mm**  
pressblank / schwarz eloxiert

2002559 / 2002610



**MiniClamp EC 30-50 mm**  
pressblank / schwarz eloxiert

# Aufständerung mit MiniFive



Portrait und Landscape

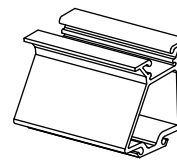


Portrait



Landscape

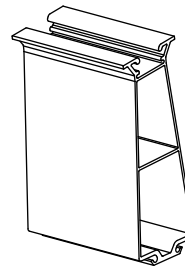
2002398/2002399



**MiniFive Front 5/9 cm**

Aufständerung Vorderseite;  
normale/hohle Schneelasten

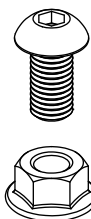
2002400/2002401



**MiniFive End 5/9 cm**

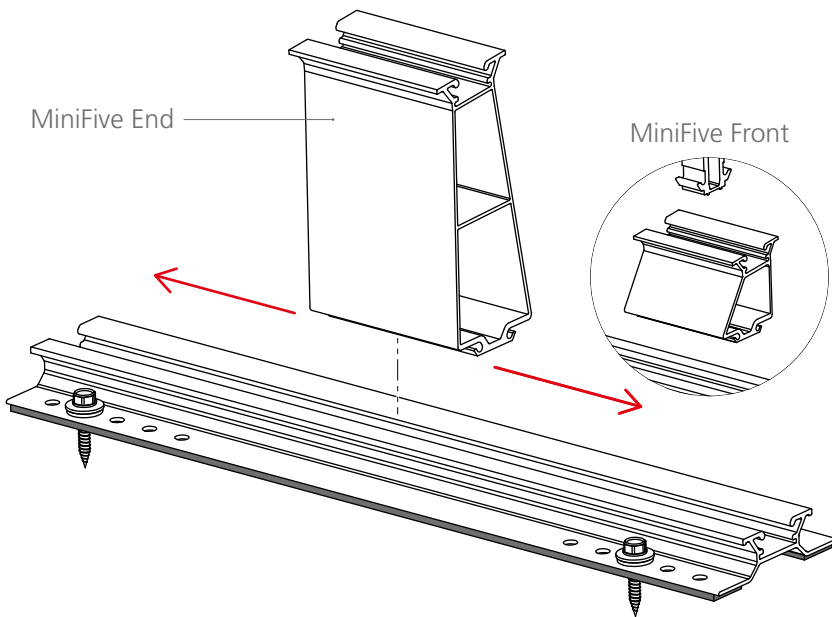
Aufständerung Rückseite;  
normale/hohle Schneelasten

2002419



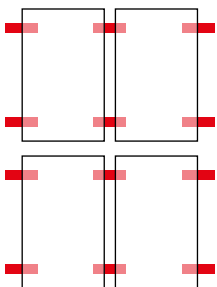
**MiniFiveFix**

Zur mittigen Fixierung der  
Modulreihen

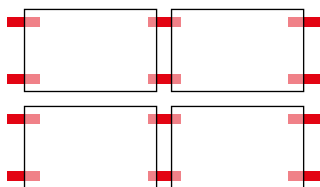


## Vorgeschriebene Platzierung MiniRail mit MiniFive Front und End

Portrait



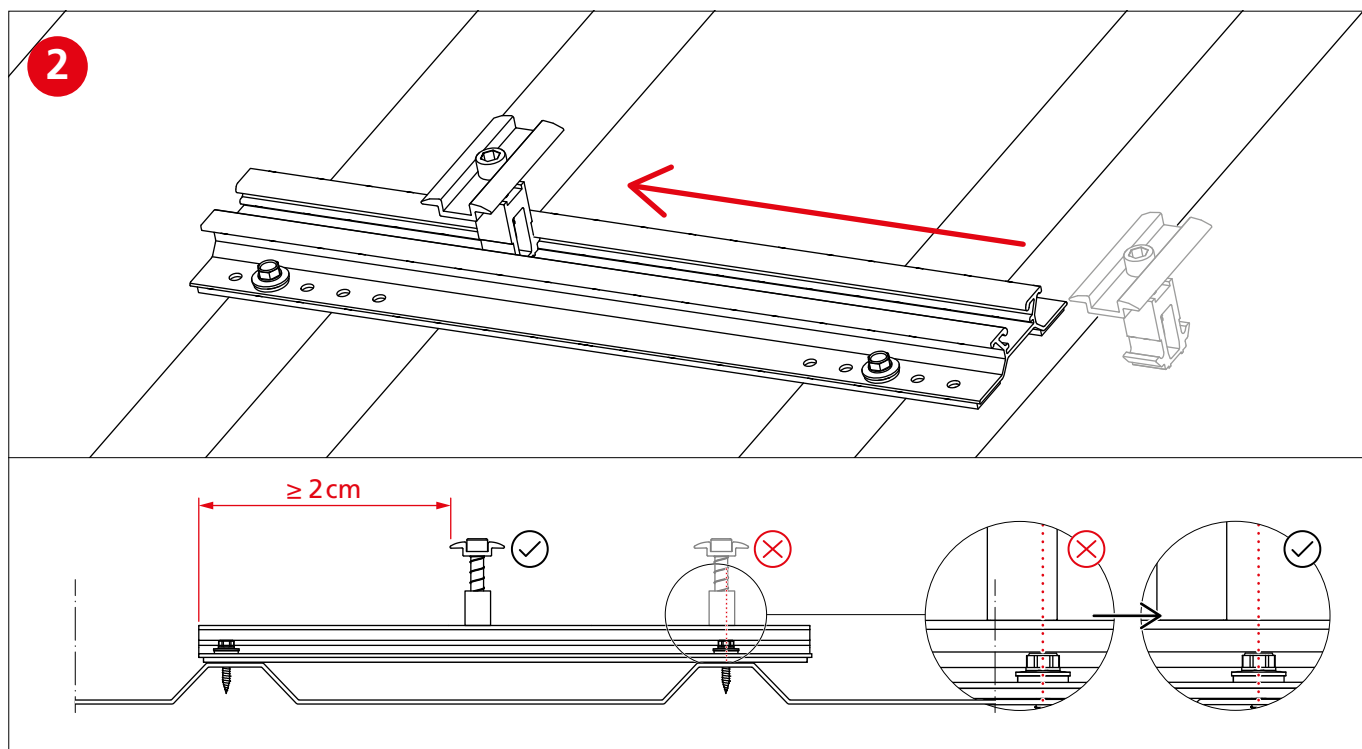
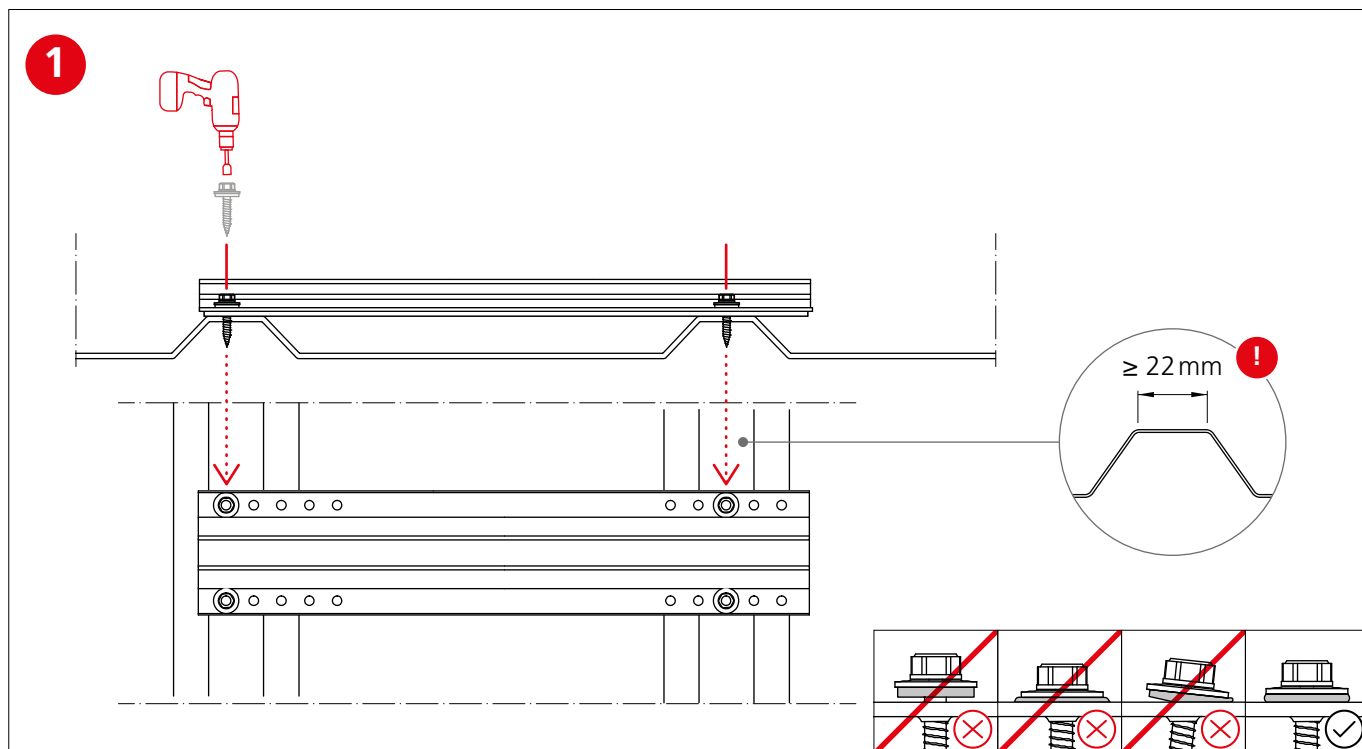
Landscape



■ MiniRail mit MiniFive  
Front oder End

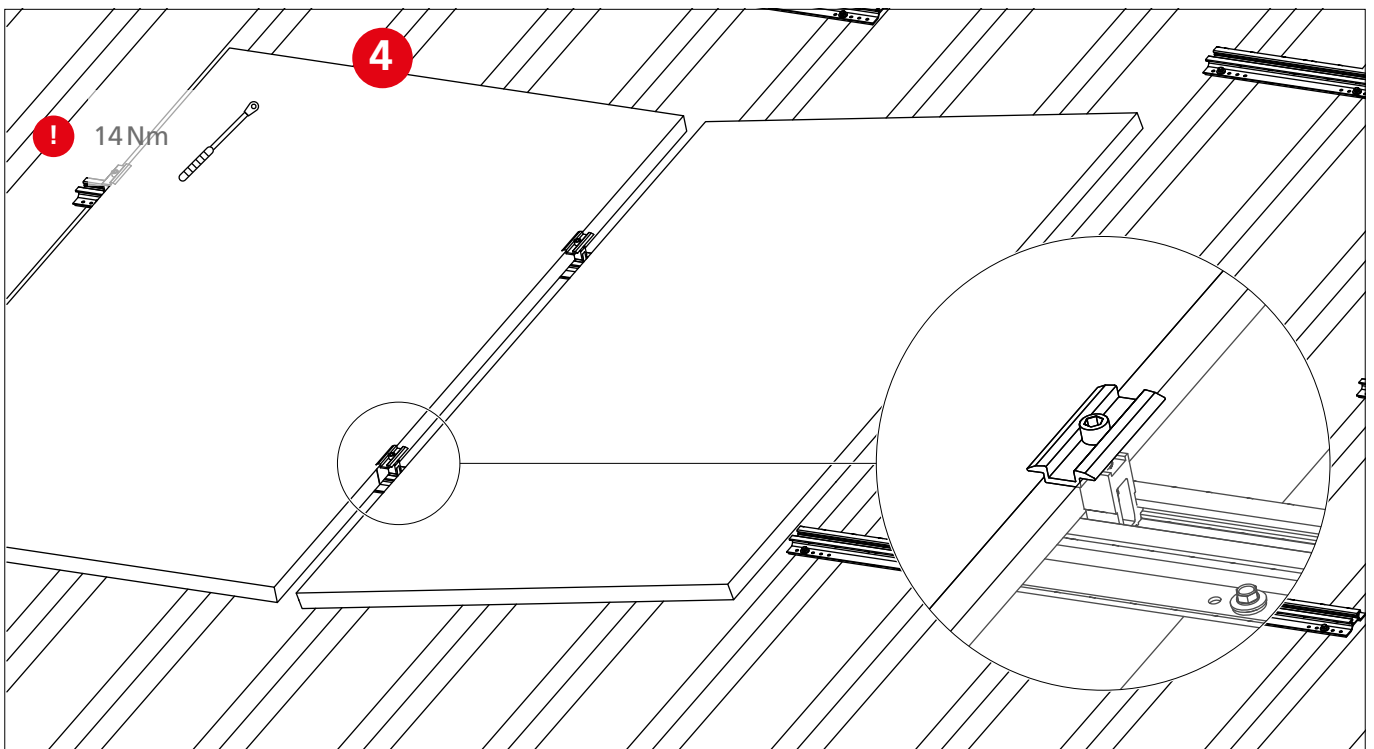
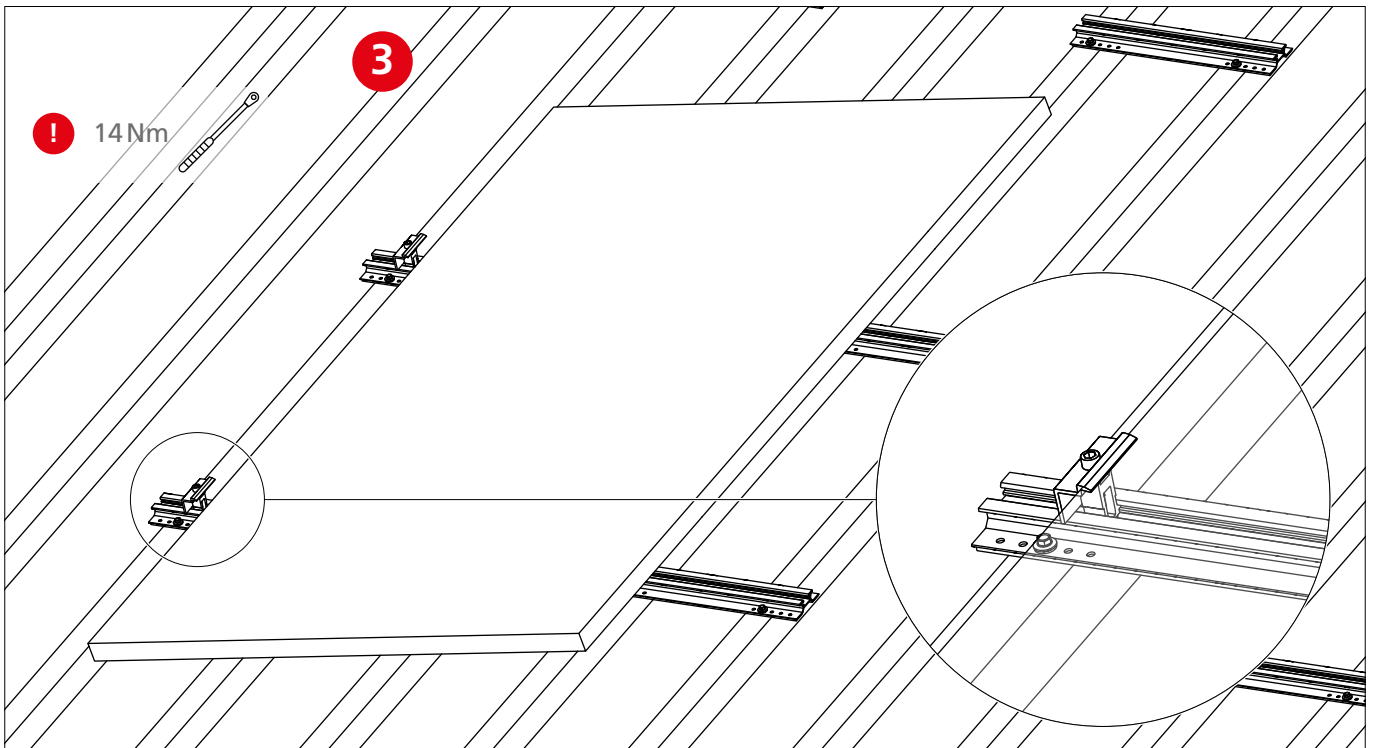
# Montage

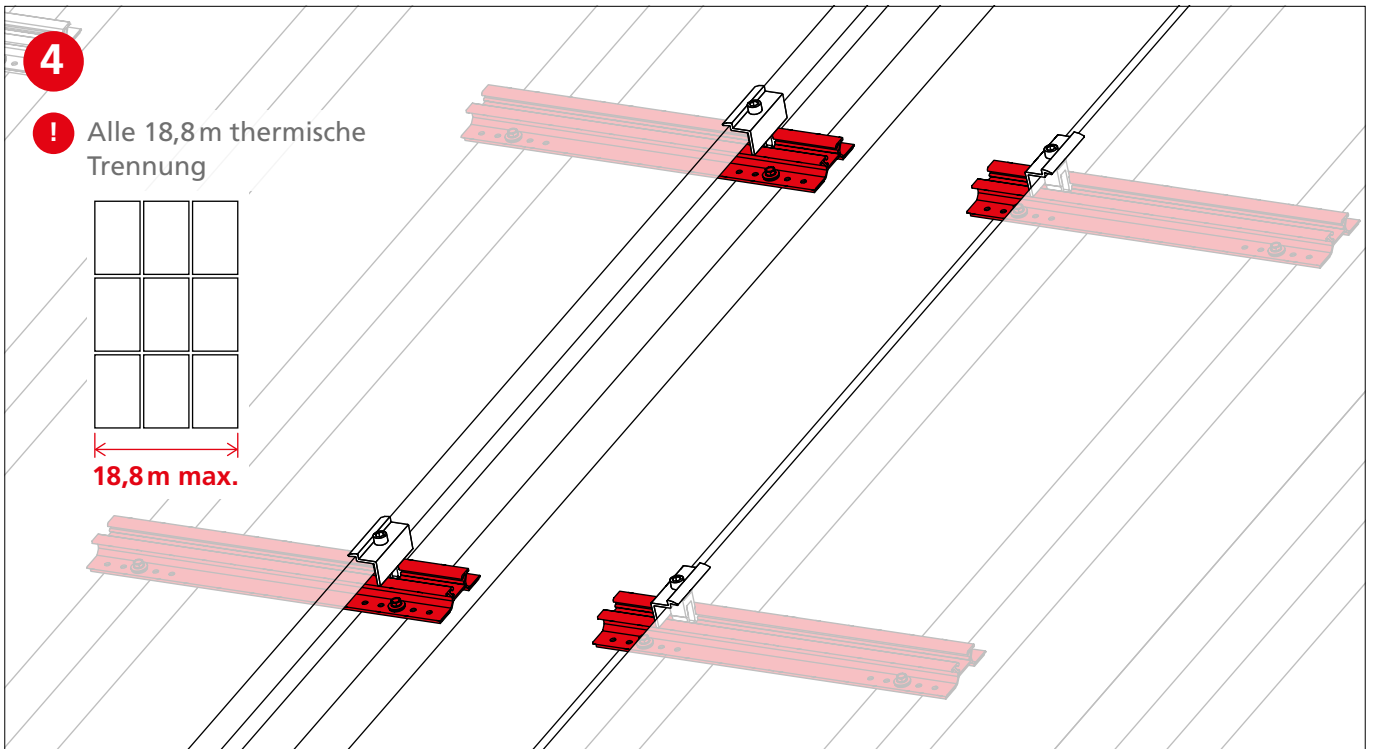
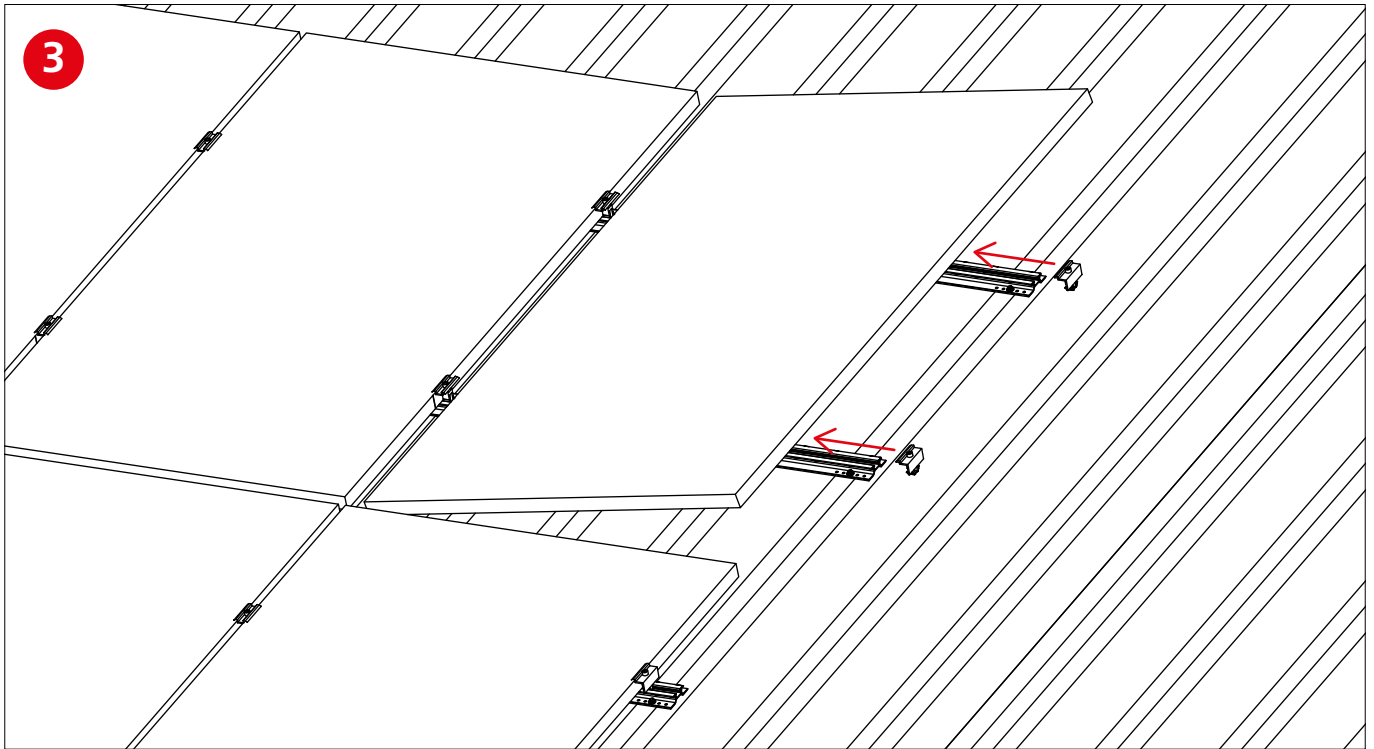
## MiniRail und MiniClamp



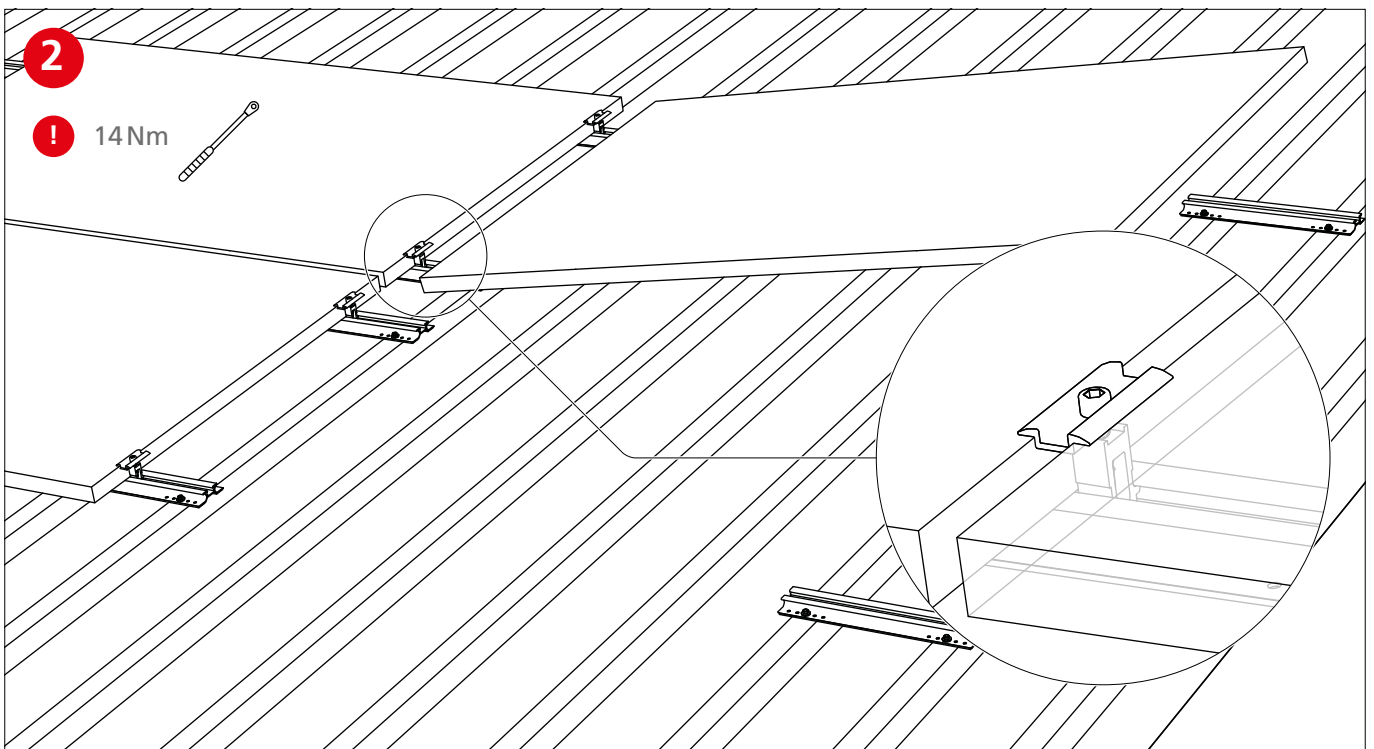
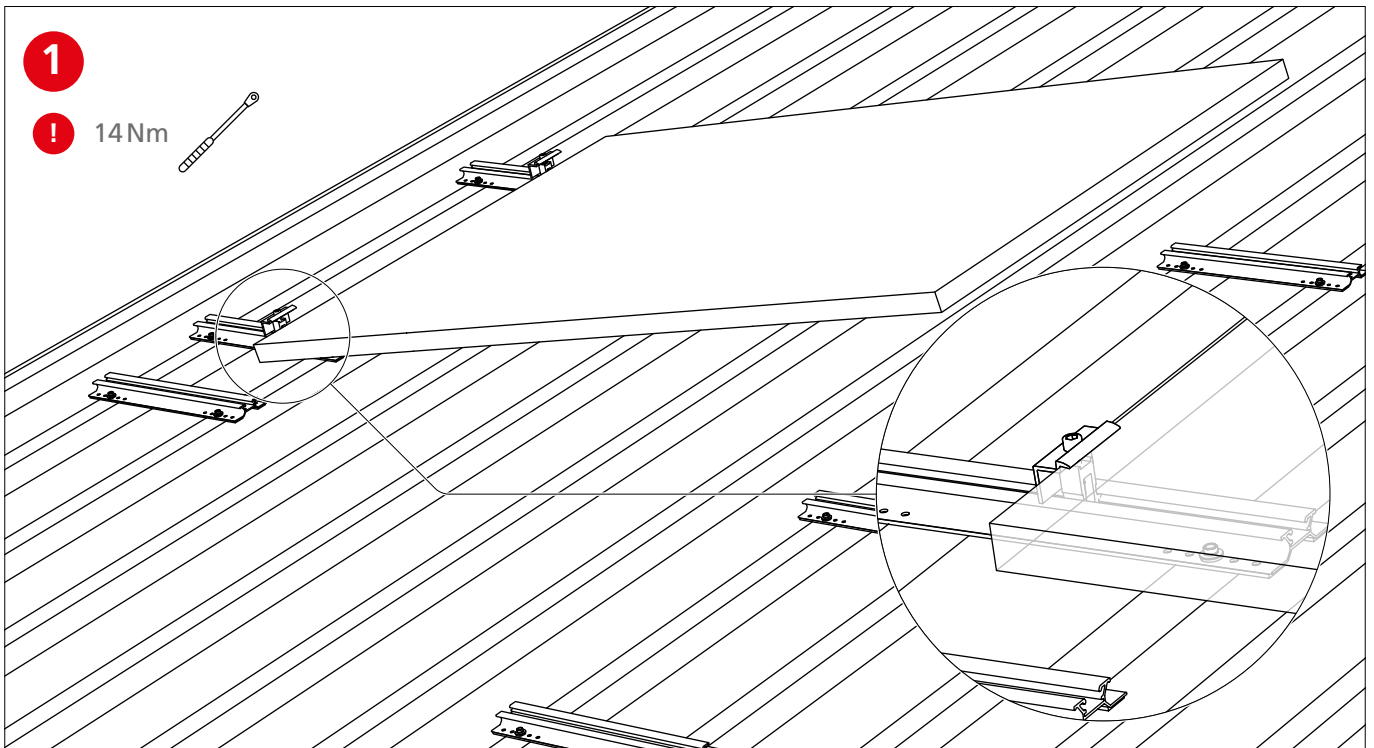


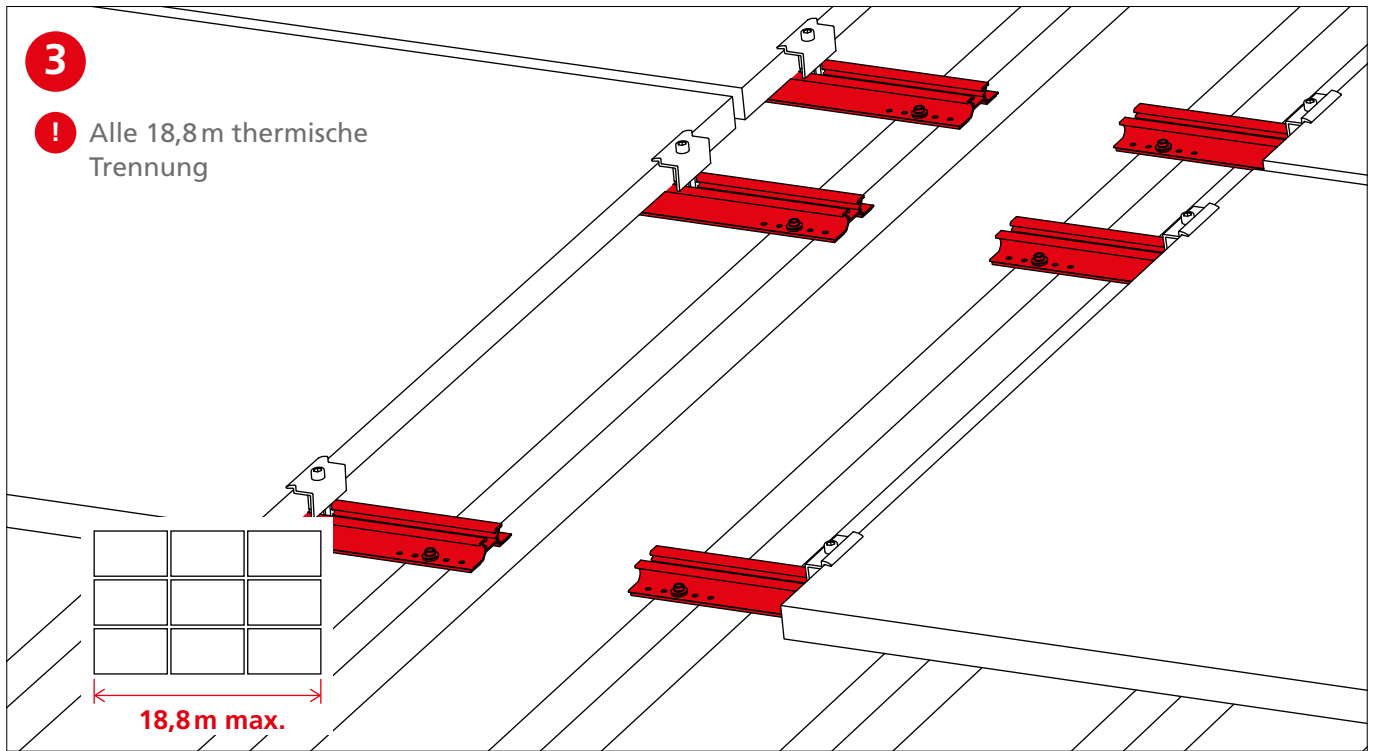
# Portrait





# Landscape

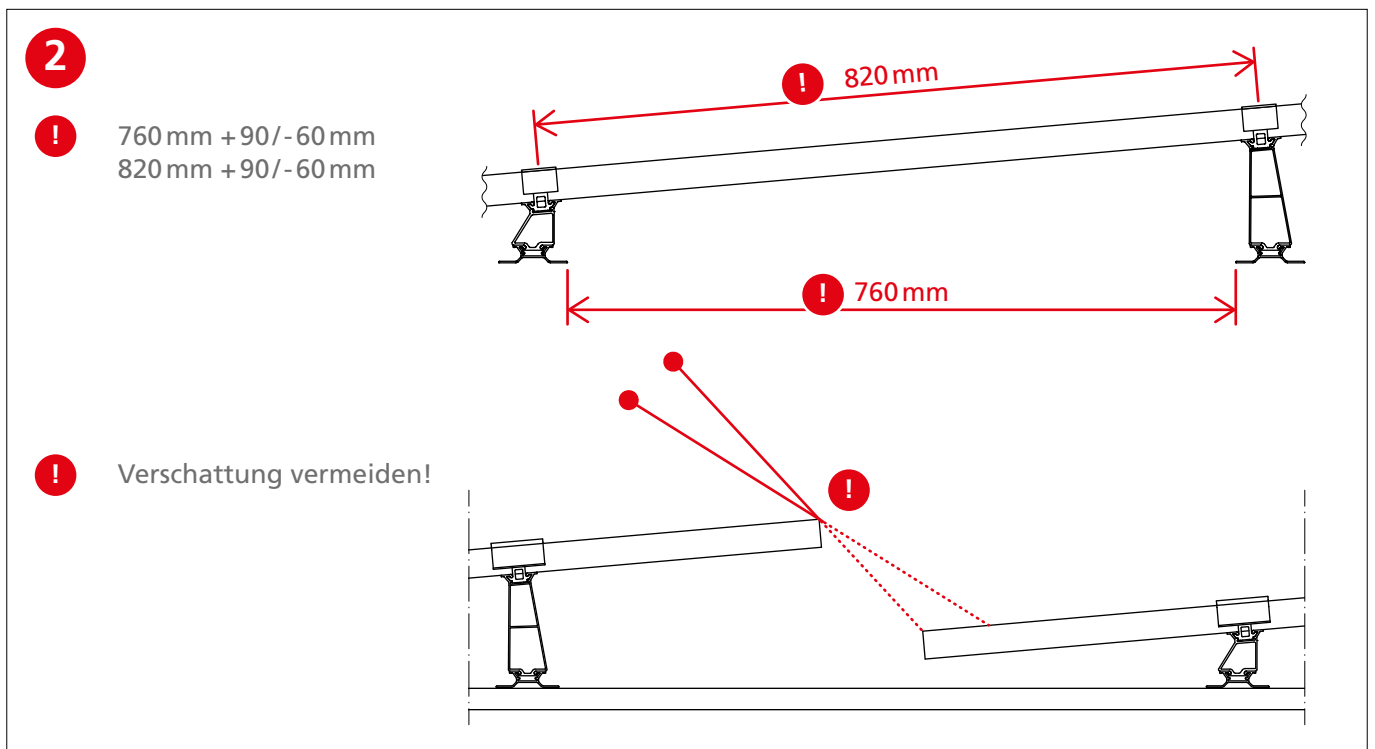
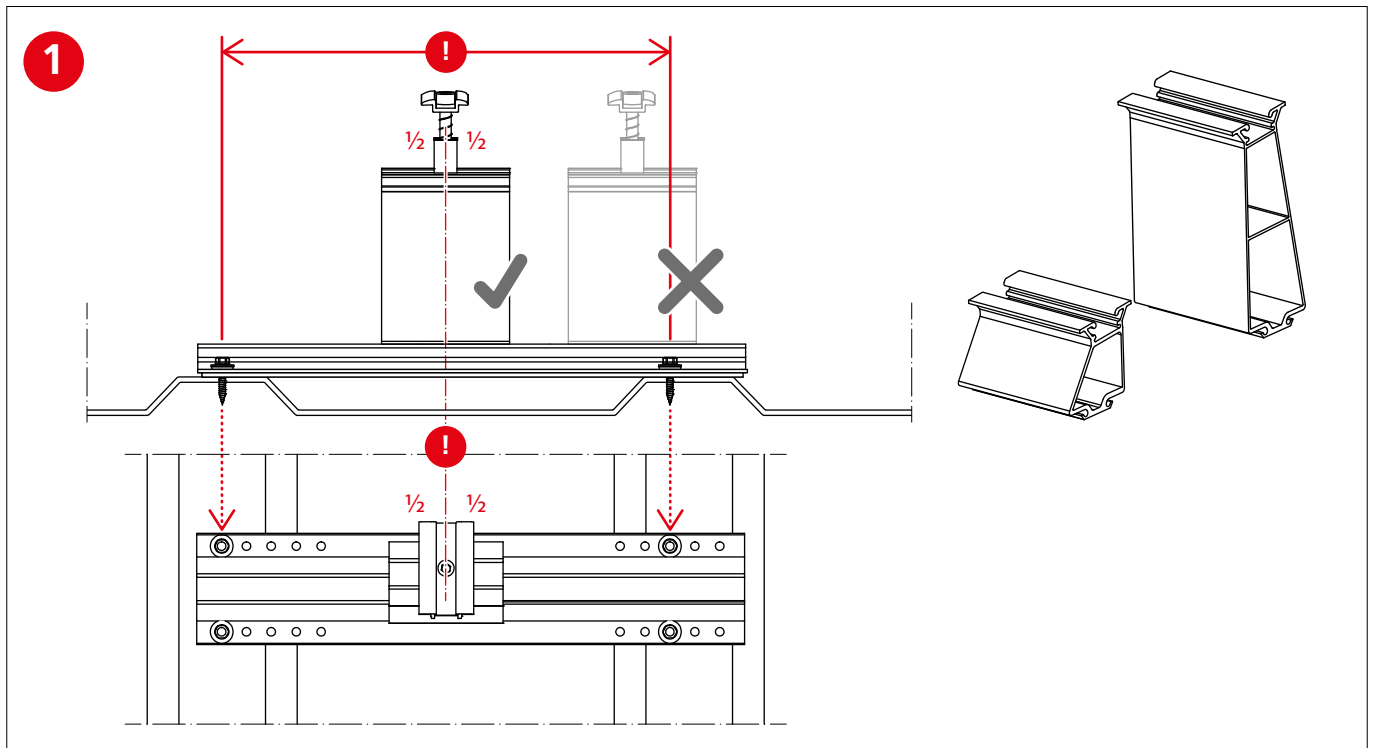


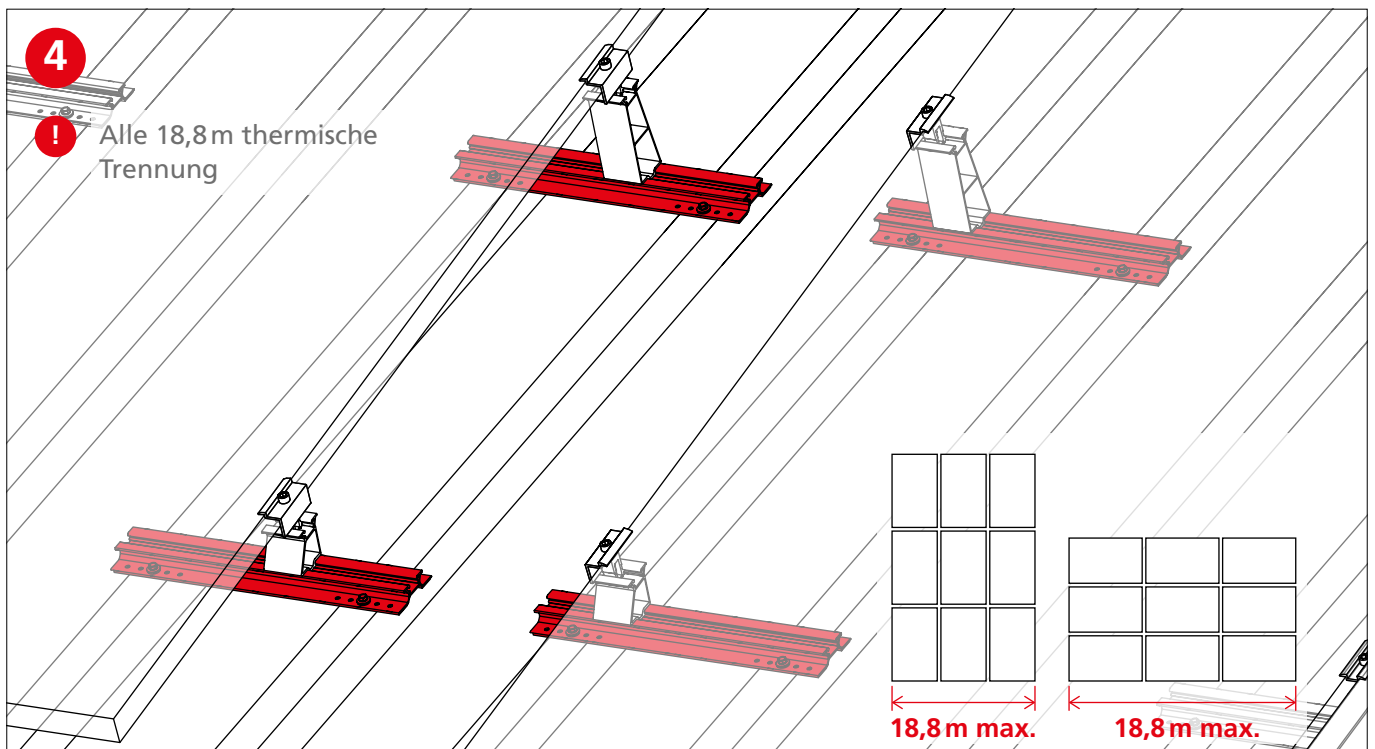
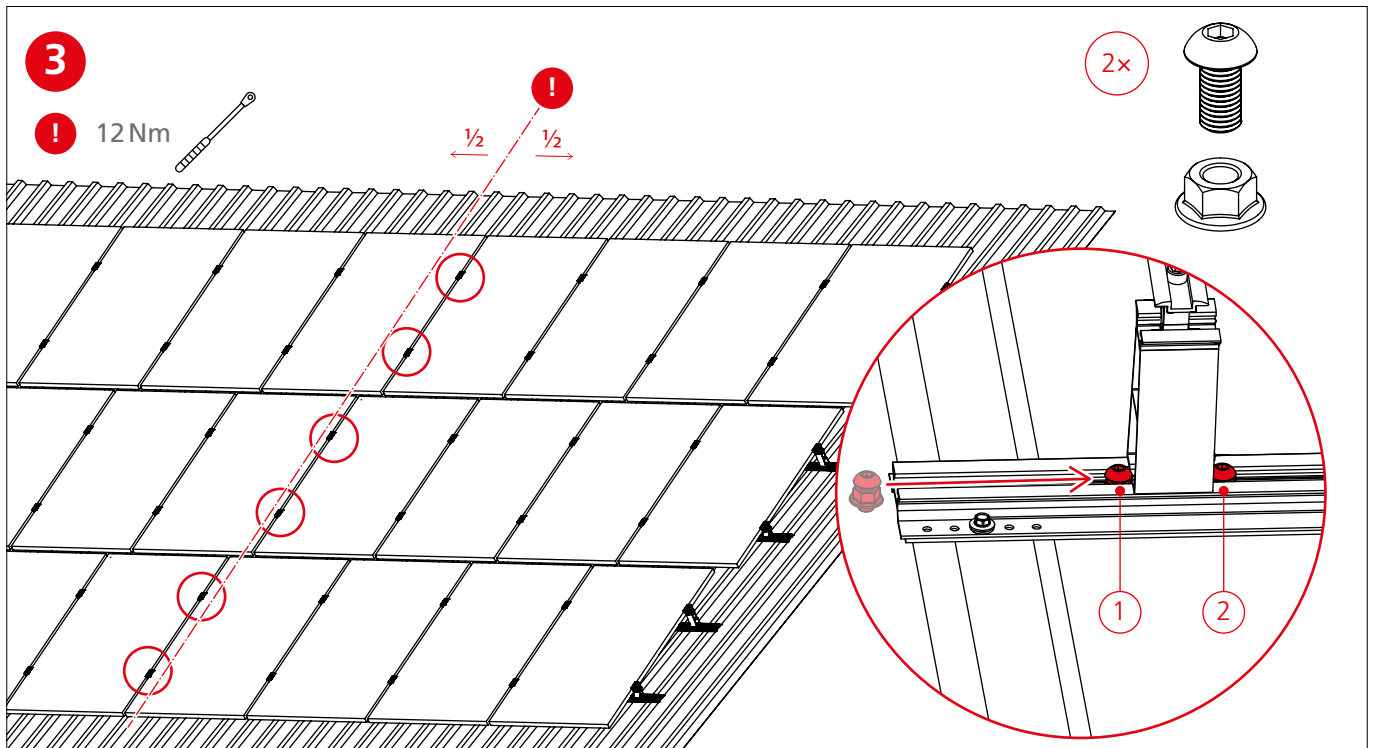


# Montage mit 5° Aufständigung



## Portrait und Landscape







## Vielen Dank, dass sie sich für ein K2 Montagesystem entschieden haben.

Systeme von K2 Systems sind schnell und einfach zu montieren. Wir hoffen, diese Anleitung hat Ihnen dabei geholfen. Für Anregungen, Fragen oder Verbesserungsvorschläge stehen wir Ihnen gerne zur Verfügung. Alle Kontaktdaten finden Sie unter:

- ▶ [www.k2-systems.com/de/kontakt](http://www.k2-systems.com/de/kontakt)
- ▶ **Service-Hotline: +49 (0)7159 42059-0**

Es gilt deutsches Recht unter Ausschluss des UN-Kaufrechtes. Gerichtsstand ist Stuttgart.

Es gelten unsere ALB; einzusehen unter: [www.k2-systems.com](http://www.k2-systems.com)

**K2 Systems GmbH**  
Industriestraße 18  
71272 Renningen  
Germany  
+49 (0) 7159 - 42059 - 0  
[info@k2-systems.com](mailto:info@k2-systems.com)  
[www.k2-systems.com](http://www.k2-systems.com)