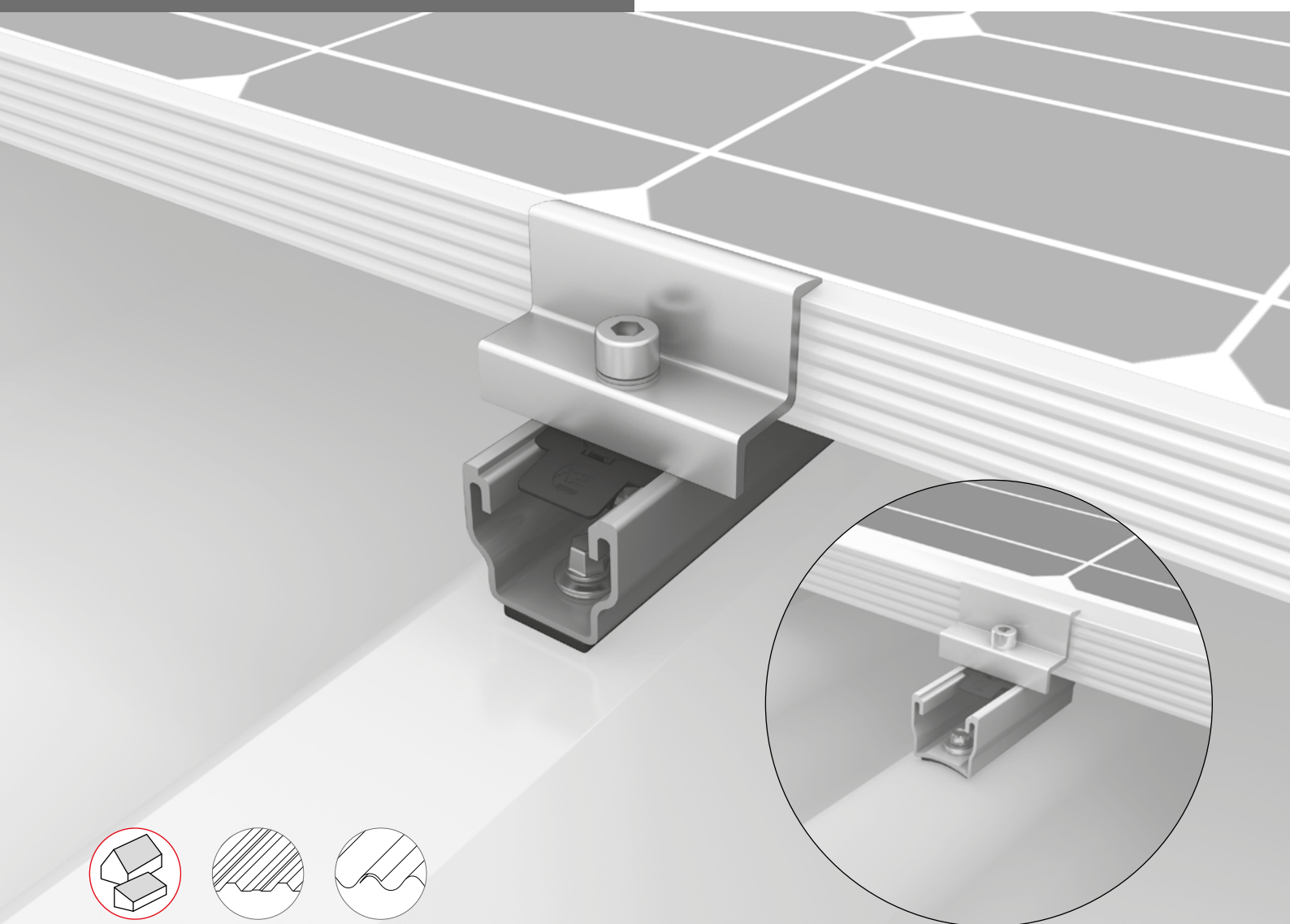


Wir unterstützen PV-Systeme



MultiRail System

MONTAGEANLEITUNG



Inhalt

▶ Werkzeugübersicht	3
▶ Allgemeine Sicherheitshinweise	4
▶ Generell gilt	5
· Planung mit K2 Base	5
· Anforderungen an das Dach	5
· Statische Anforderungen	5
· Wichtige Montagehinweise	5
▶ Bestandteile	6
· Trapezblech	6
· Wellblech	8
▶ Montage	10
· Trapezblech	10
· Wellblech	14
▶ Optionale Montageschritte	20
· Modulrahmenerdung	20
· Dachparallele Aufständerung mit RailUp	20
▶ Notizen	21

Geprüfte Qualität – mehrfach zertifiziert

K2 Systems steht für sichere Verbindung, höchste Qualität und Präzision. Unsere Kunden und Geschäftspartner wissen das schon lange. Unabhängige Stellen haben unsere Kompetenzen und Komponenten geprüft, bestätigt und zertifiziert.

Unter k2-systems.com/de/technische-informationen finden Sie unsere Qualitäts- und Produktzertifikate.

Werkzeugübersicht



6 mm



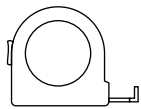
8 mm



6 - 35 Nm
[4,5 - 22,2 lb-ft]



6 mm



≥ 3,0 m



≥ 6,0 m

Digitale Toolbox



Kennen Sie schon unsere digitalen Services? Nutzen Sie jetzt unsere K2 DocuApp und halten Sie direkt beim Kunden oder am Projektstandort erste wichtige Daten fest.

Übernehmen Sie die Daten ganz einfach in unserer Online-Planungs-Software K2 Base. Hier planen Sie ihr Projekt ganz einfach, sicher und schnell. Sie erhalten einen ausführlichen Projektreport mit Montageplan und statischem Bericht. Die K2+ Schnittstelle ermöglicht im Anschluss nahtlosen Projektdatentransfer zu den Planungs-Tools anderer Hersteller.

Mit der K2 DocuApp ist die Projektdokumentation schnell und einfach erledigt – ohne nervigen Papierkram.

Jetzt loslegen und registrieren:

base.k2-systems.com →

docuapp.k2-systems.com →

Allgemeine Sicherheitshinweise

Bitte beachten Sie, dass unsere Allgemeinen Montagevorschriften eingehalten werden müssen.

Diese sind einzusehen unter k2-systems.com/de/technische-informationen

- ▶ Anlagen dürfen nur von Personen montiert und in Betrieb genommen werden, die aufgrund ihrer fachlichen Eignung (z.B. Ausbildung oder Tätigkeit) bzw. Erfahrung die vor-schriftsmäßige Durchführung gewährleisten können.
- ▶ Vor der Montage muss geprüft werden, ob das Produkt den statischen Anforderungen vor Ort entspricht. Bei Dachanlagen ist grundsätzlich die bauseitige Tragfähig-keit des Daches zu prüfen.
- ▶ Nationale und ortsspezifische Bauvorschriften, Normen und Umweltschutzbestimmungen sind unbedingt einzuhalten.
- ▶ Arbeitsschutz- und Unfallverhütungsvorschriften, ent-sprechende Normen sowie Vorschriften der Berufsgenossenschaft sind einzuhalten! Insbesondere ist dabei zu beachten:
 - Es ist Sicherheitskleidung zu tragen (v.a. Schutzhelm, Arbeitsschuhe und Handschuhe).
 - Bei Dacharbeiten sind die Vorschriften zu Arbeiten auf dem Dach zu beachten (z.B. Verwenden von: Absturzsi-cherungen, Gerüst mit Fangeinrichtung ab einer Traufhöhe von 3 m etc.).
 - Anwesenheit von zwei Personen ist für den gesamten Montageablauf zwingend, um bei einem eventuellen Unfall schnelle Hilfe gewährleisten zu können.
- ▶ K2 Montagesysteme werden stetig weiterentwickelt. Montageabläufe können sich dabei ändern. Vor der Montage daher unbedingt den aktuellen Stand der Montageanleitung unter: k2-systems.com/de/technische-informationen über-prüfen. Auf Anfrage senden wir Ihnen die aktuelle Version auch gerne zu.
- ▶ Die Montageanleitungen der Modulhersteller sind zu beachten.
- ▶ Der Potentialausgleich zwischen den einzelnen Anlagen-teilen ist nach den jeweiligen landesspezifischen Vor-schriften durchzuführen.
- ▶ Während der gesamten Montagezeit ist sicherzustellen, dass mindestens ein Exemplar der Montageanleitung auf der Baustelle zur Verfügung steht.
- ▶ Bei Nichtbeachtung unserer Montagevorschriften und Montageanleitungen und Nichtverwendung aller System-komponenten sowie beim Ein- und Ausbau von Bauteilen, die nicht über uns bezogen wurden, übernehmen wir für daraus resultierende Mängel und Schäden keine Haftung. Die Gewährleistung ist in soweit ausgeschlossen.
- ▶ Bei Missachtung unserer Allgemeinen Sicherheitshinwei-se sowie beim Ein- oder Anbau von Bauteilen des Wett-bewerbs behält sich die K2 Systems GmbH den Haftungs-ausschluss vor.
- ▶ Wenn alle Sicherheitshinweise beachtet werden und die Anlage sachgemäß installiert wird, besteht ein Produkt-garantie-Anspruch von 12 Jahren! Bitte beachten Sie unsere Garantie-Bedingungen, welche einzusehen sind unter k2-systems.com/de/technische-informationen Auf Anfrage senden wir Ihnen diese selbstverständlich gerne zu.
- ▶ Die Demontage des Systems erfolgt anhand der Monta-geschritte in umgekehrter Reihenfolge.
- ▶ K2 Bauteile aus nichtrostenden Stählen sind in unter-schiedlichen Korrosionswiderstandsklassen erhältlich. In jedem Fall ist zu prüfen, welche Korrosionsbelastung für das jeweilige Bauwerk oder Bauteil zu erwarten ist.

Generell gilt



Unter den folgenden Bedingungen kann das MultiRail System standardmäßig verbaut werden. Auch wenn das System durch den Einbezug von Sicherheitsfaktoren höheren Anforderungen gewachsen ist, wenden Sie sich bitte beim Überschreiten der angegebenen Werte zur Prüfung an Ihren Ansprechpartner bei K2 Systems.

BA

Planung mit K2 Base

Wir empfehlen für die Auslegung unsere kostenlose Online-Software K2 Base. In fünf Schritten planen Sie das passende Montagesystem und erhalten eine Bauempfehlung, Stückliste und den Statikbericht. Einfach anmelden und mit der Planung loslegen: base.k2-systems.com



Wichtige Montagehinweise

- ▶ Bauseits müssen die allgemeinen Normen und Vorschriften für den Blitzschutz beachtet und ggf. eine Fachkraft zur Erstellung eines Blitzschutzkonzeptes (ggf. Blitzschutzklemme verwenden) hinzugezogen werden. Landesspezifische Vorschriften sind hierbei einzuhalten.
- ▶ Nach 13,60 m (Länge der Modulreihe in Hochsickenrichtung) muss eine thermische Trennung installiert werden.
Der Abstand zwischen den MultiRails in Richtung der Hochsicken/-welle muss mindestens 30 mm betragen.
- ▶ Falls das Trapezblech mit Kalotten befestigt ist, dürfen die MultiRails nicht auf diese geschraubt werden. Abstände sind unbedingt vorher auszumessen.
- ▶ Befestigung der MultiRails auf Well- oder Trapezblech mit baurechtlich zugelassenen Dünnblechschrauben.
- ▶ Horizontale Distanz (Ortgang-Ortgang-Richtung) zwischen den kurzen Seiten der Module mindestens 5 mm



Anforderungen an das Dach

- ▶ Ausreichende Haltekraft der Dacheindeckung an der Trag- bzw. Unterkonstruktion
- ▶ Dachneigung: 5 - 75°
- ▶ Wellblech- oder Trapezblechstärke:
≥ 0,4 mm Stahl und ≥ 0,5 mm Aluminium
- ▶ Stahlgüte min. S235 nach DIN EN 10025-1
- ▶ Mindestzugfestigkeit Aluminium 165 N/mm²
- ▶ Min. 22 mm Hochsickenbreite, Ebene Auflage um das Bohrloch: $\varnothing \geq 20$ mm
- ▶ Hochsickenradius bei Wellblech: $r = 22 - 45$ mm

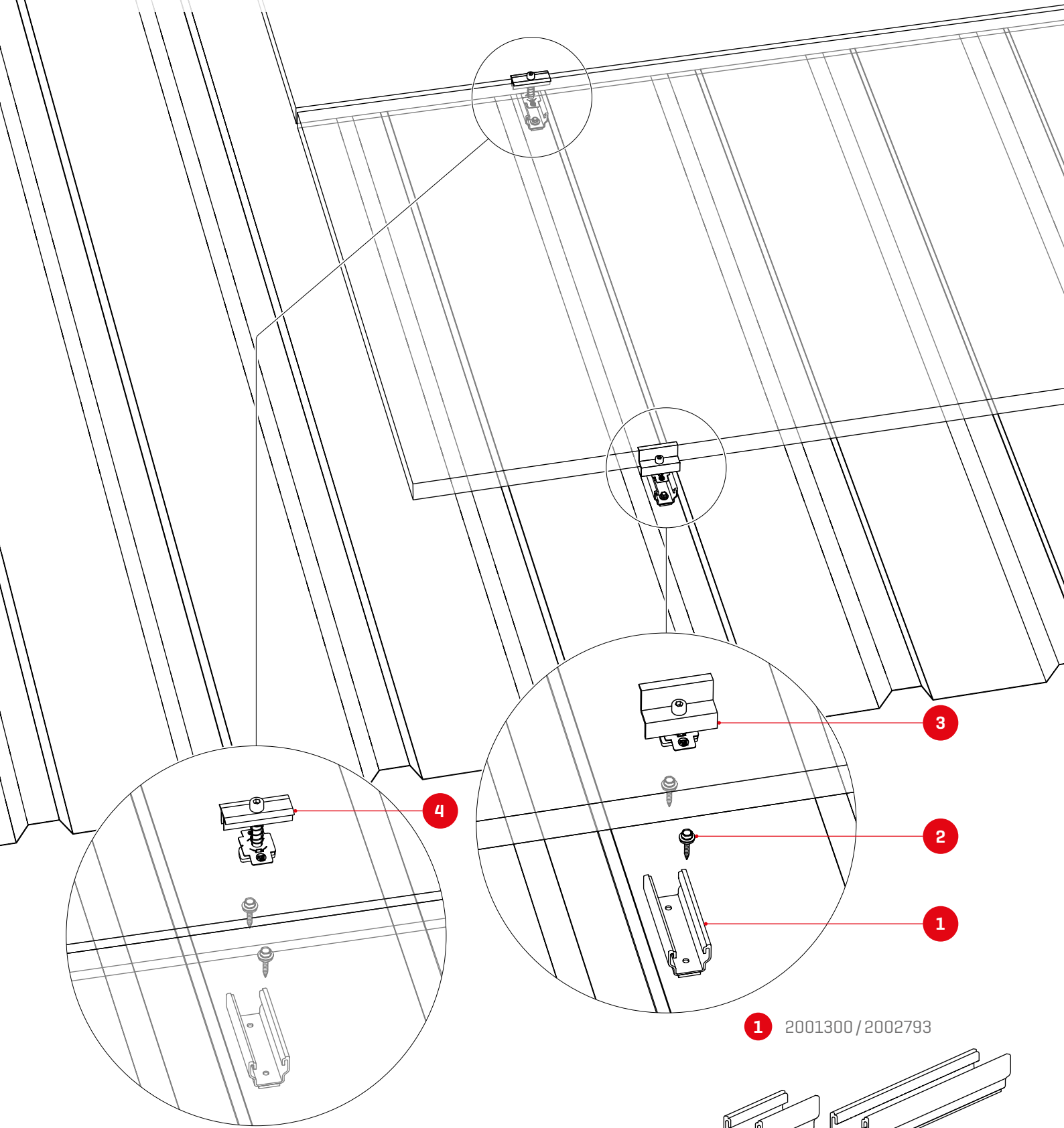


Statische Anforderungen

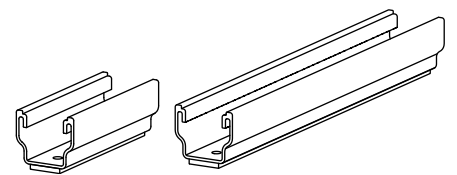
Der statische Nachweis der Bauteile wird mit der Planungssoftware K2 Base automatisch für den jeweiligen Standort berechnet. Die Auslegung wird mittels eines Projektberichtes zur Verfügung gestellt und ist einzuhalten.

Bestandteile

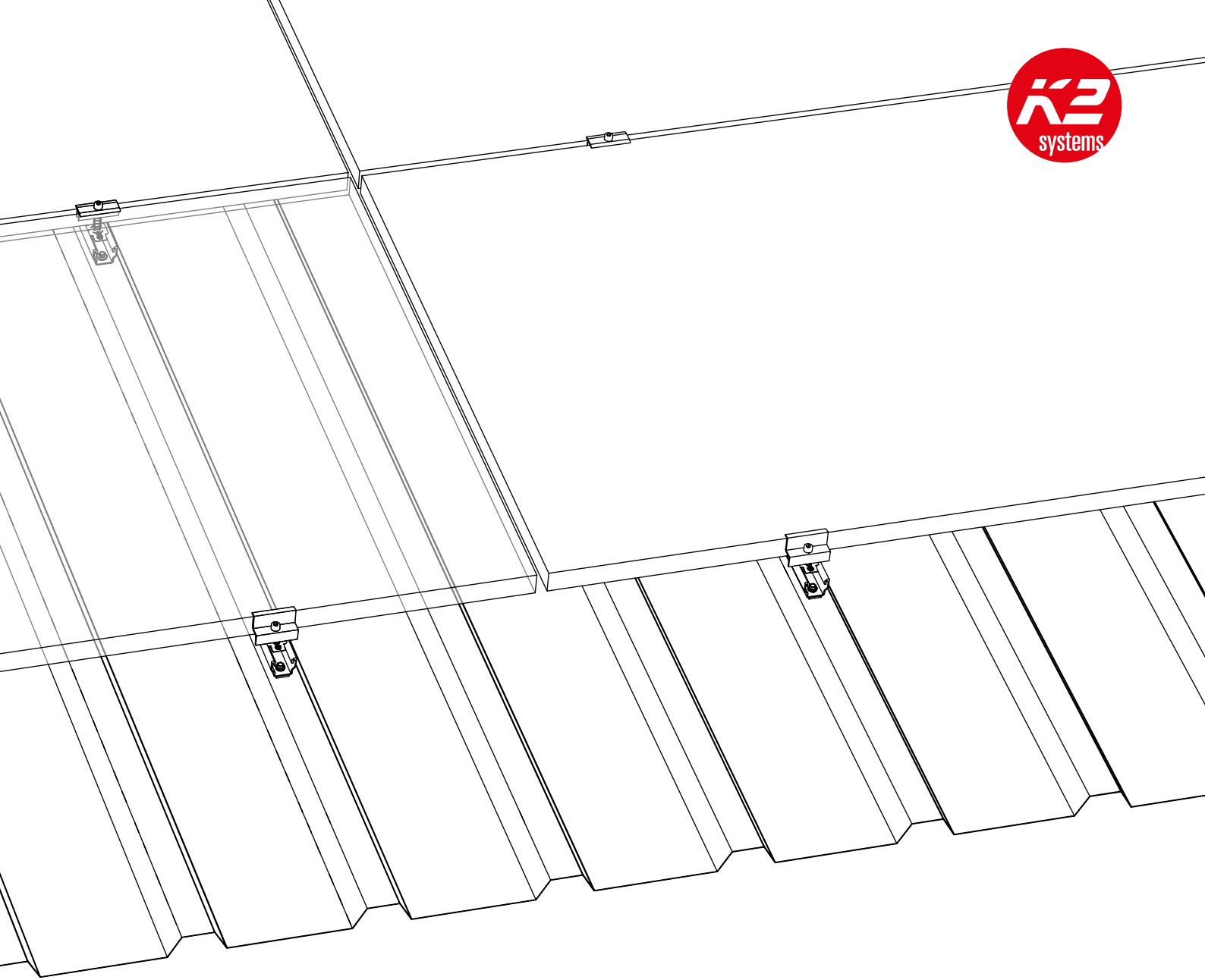
Trapezblech



1 2001300 / 2002793



MultiRail 10 / 25

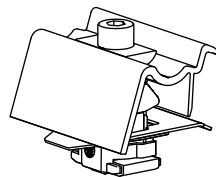


2 1005207

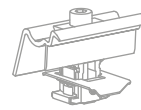


Gewindeformende Schraube mit Dichtscheibe

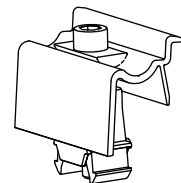
3 2003451 / 2003452



K2 Clamp EC 30 - 40 mm, Hybrid, silber/schwarz

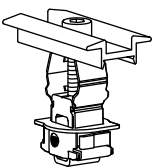


2002514 / 2002589



OneEnd, silber/schwarz

4 Artikelnr. anlagenspezifisch



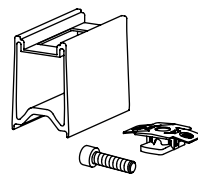
K2 Clamp MC 25 - 40
Silber 2004146
Schwarz 2004148

K2 Clamp MC / OneMid / Modulmittelklemme XS

Optionale Komponenten

Siehe Seite 20!

2003191



RailUp Set

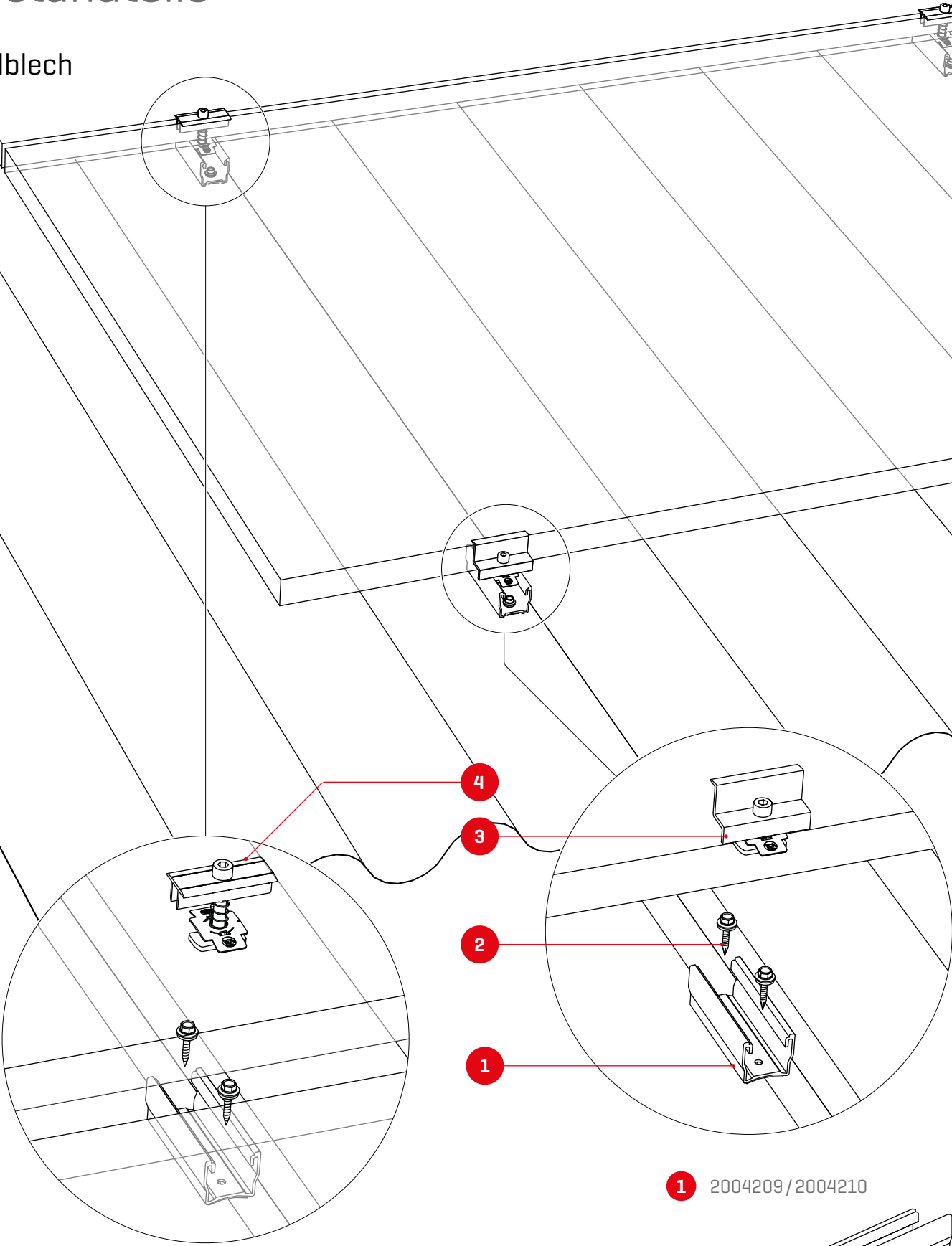
2001881



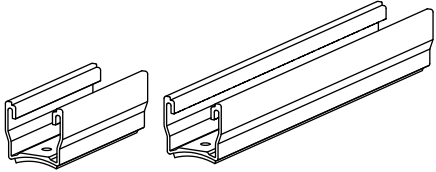
TerraGrif K2SZ

Bestandteile

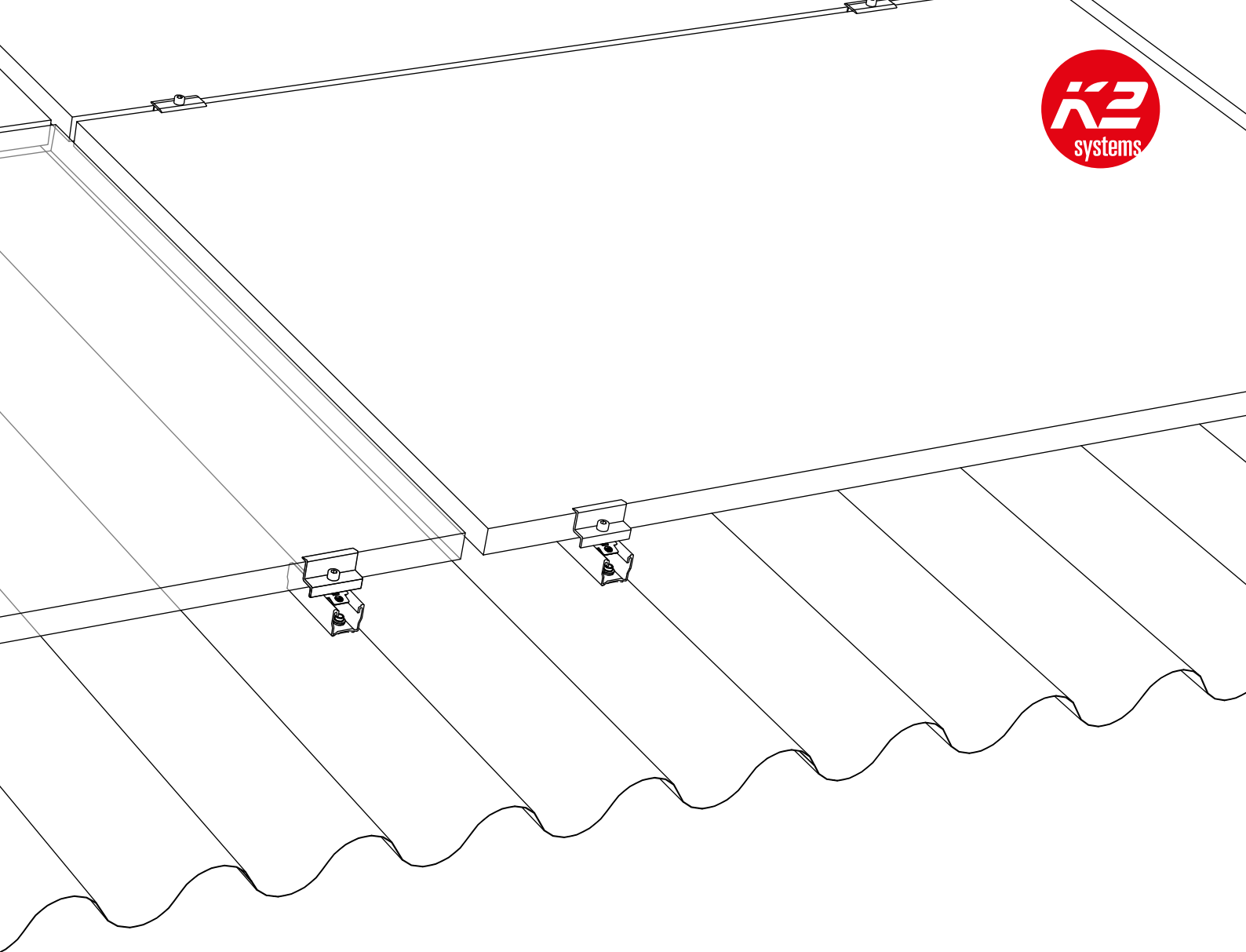
Wellblech



1 2004209 / 2004210



MultiRail 10 / 25 CSM

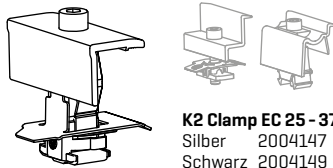


2 1005207



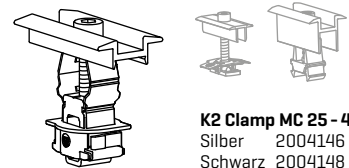
**Gewindeformende Schraube
mit Dichtscheibe**

3 Artikelnr. anlagenspezifisch



**K2 Clamp EC / OneEnd /
Modulendklemme Standard**

4 Artikelnr. anlagenspezifisch

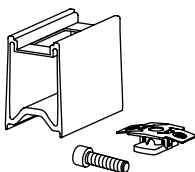


**K2 Clamp MC / OneMid /
Modulmittelklemme XS**

Optionale Komponenten

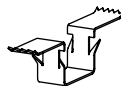
Siehe Seite 20!

2003191



RailUp Set

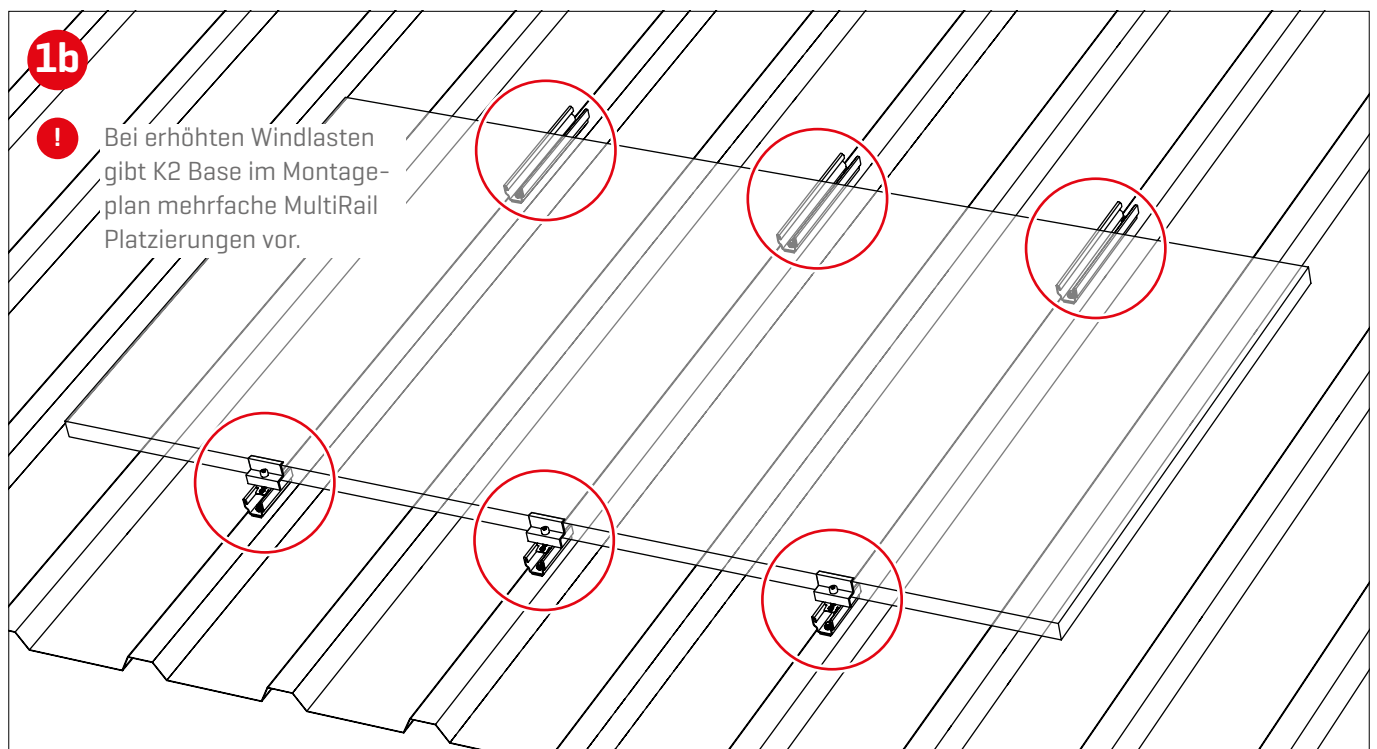
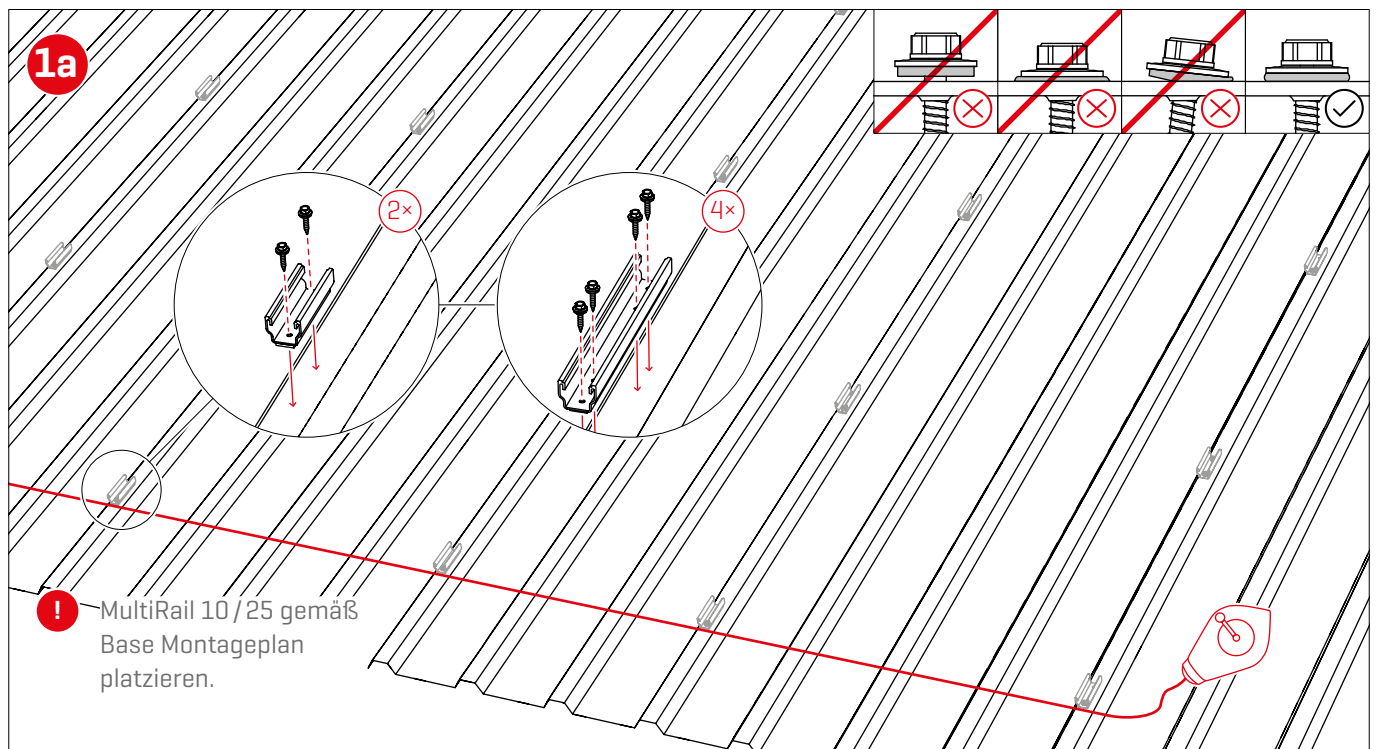
2001881

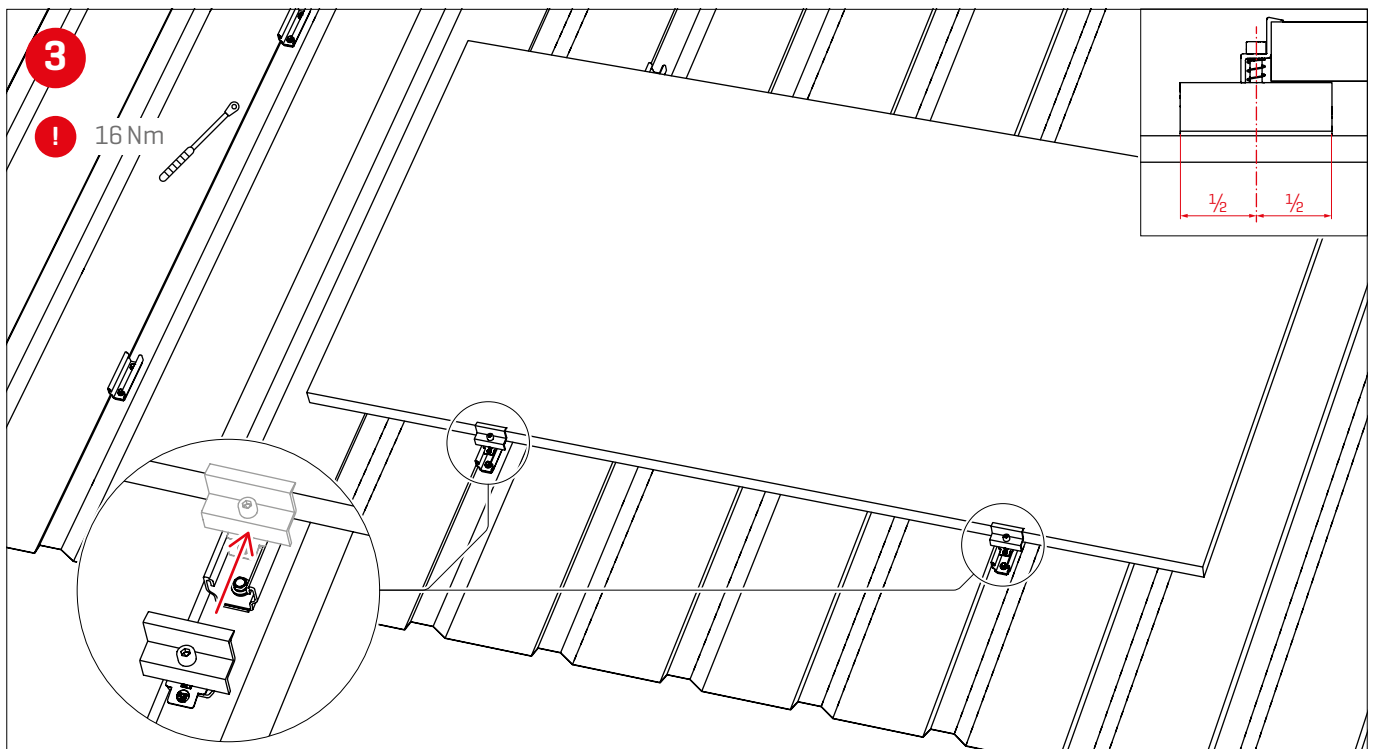
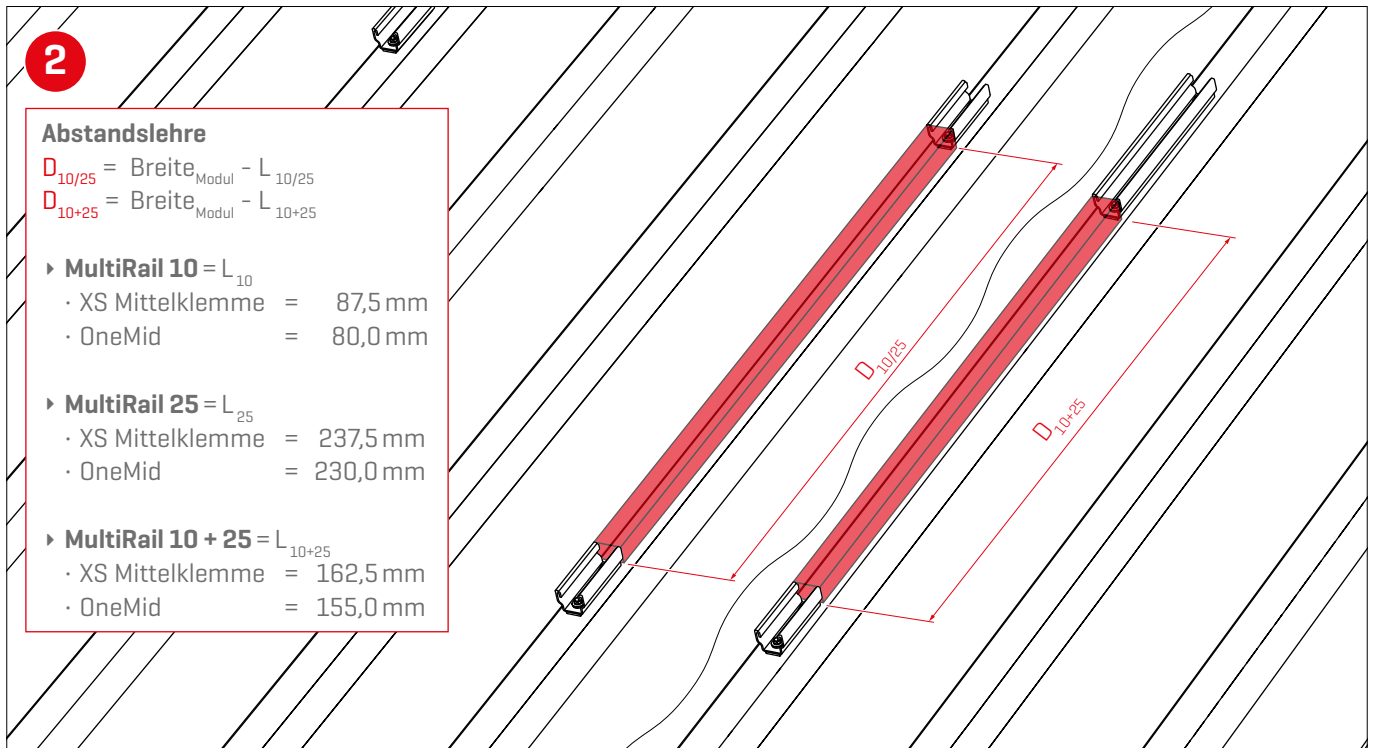


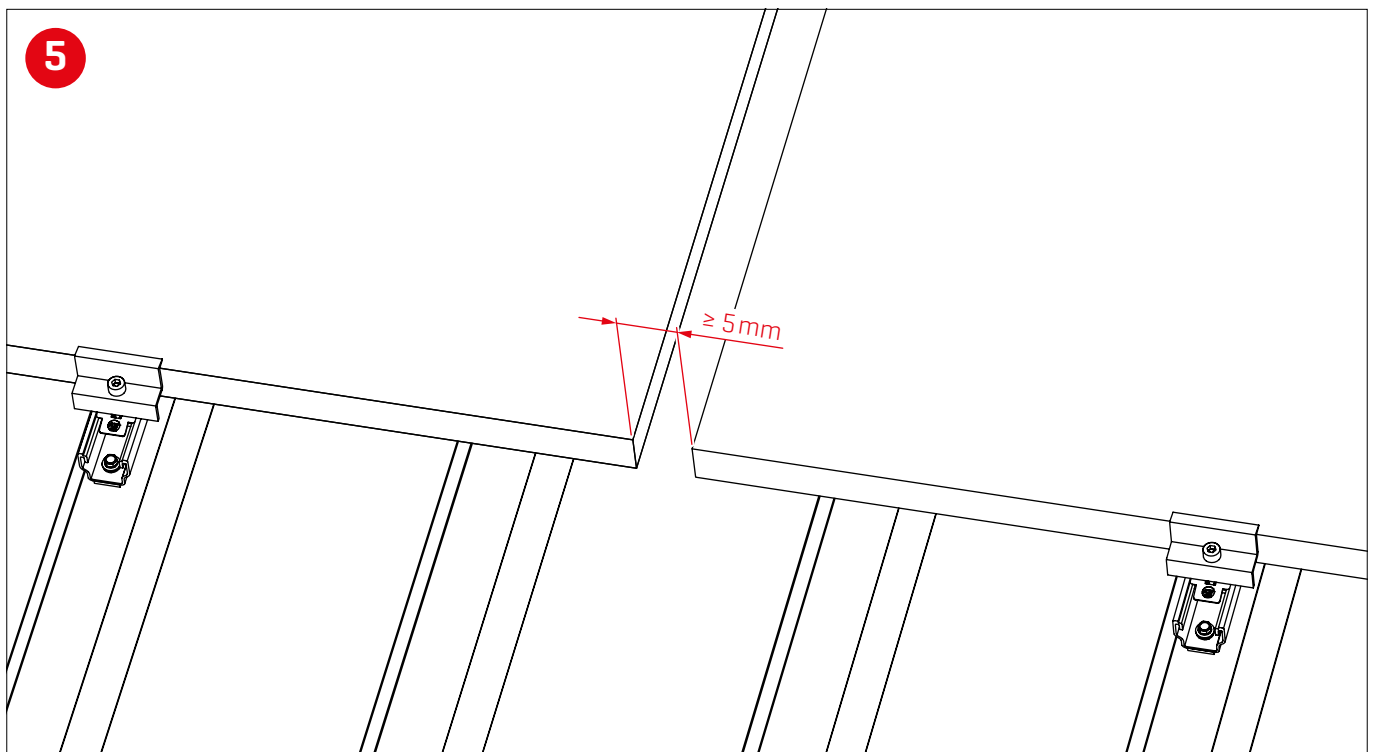
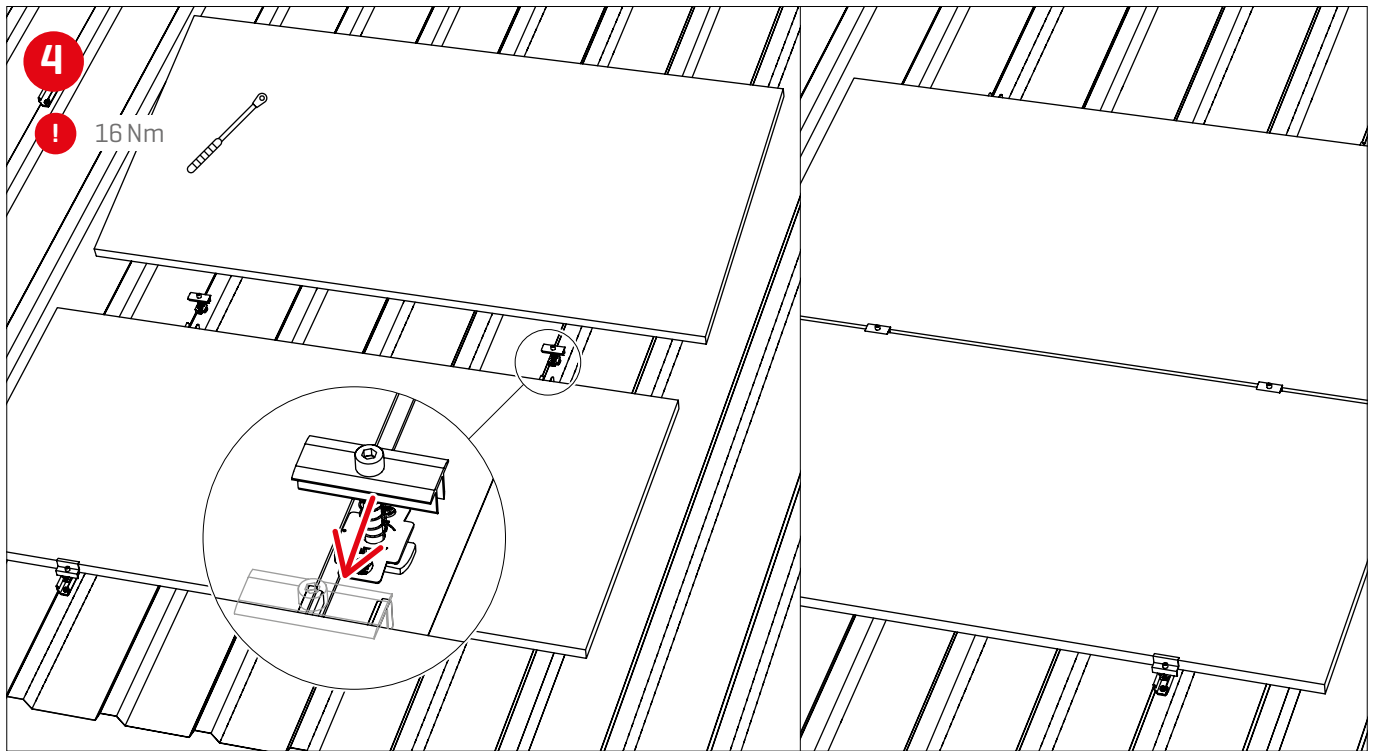
TerraGrif K2SZ

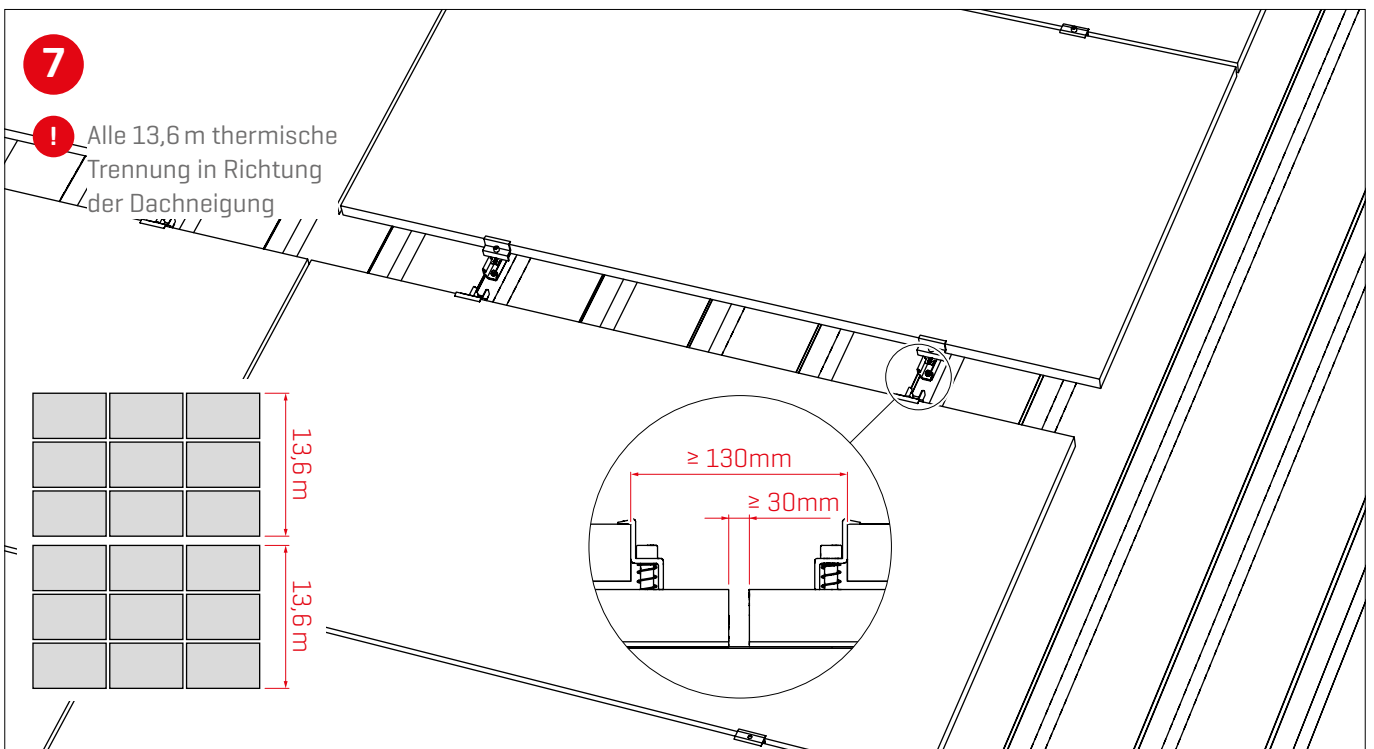
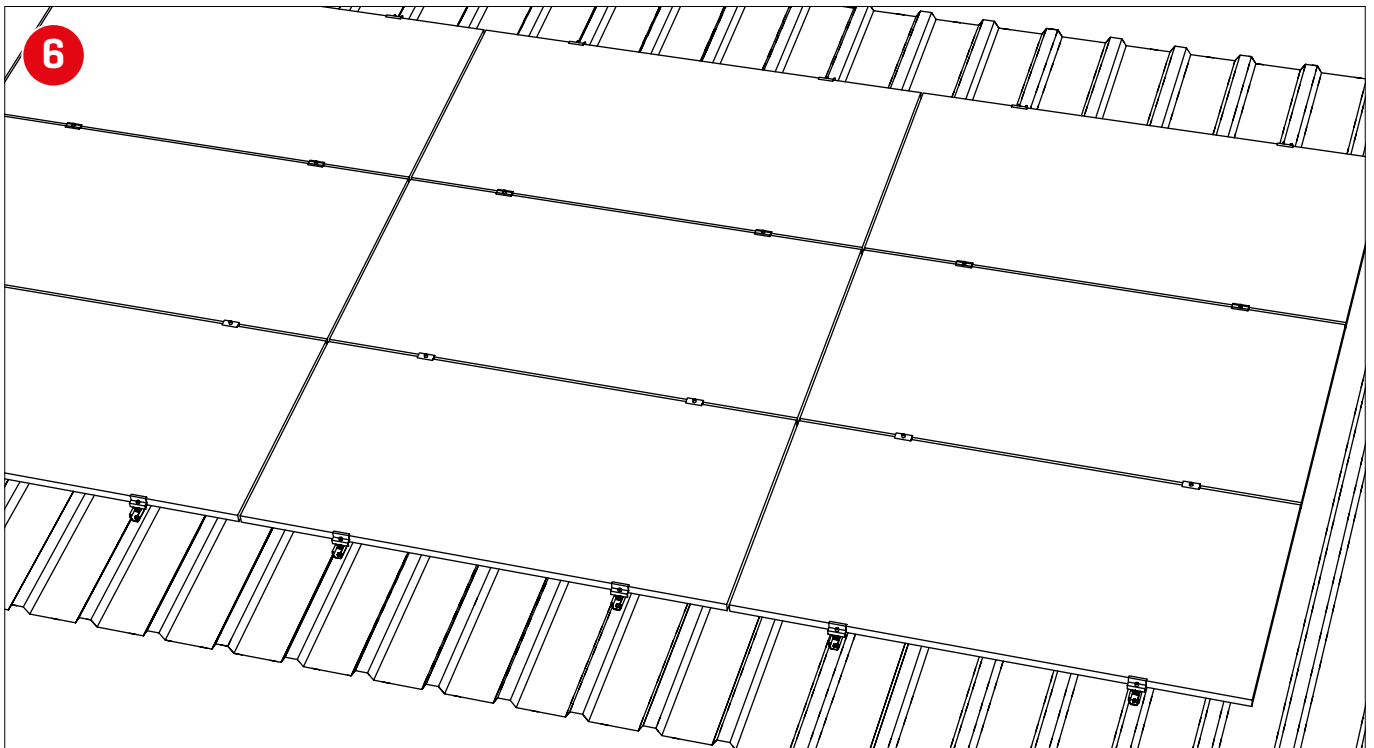
Montage

Trapezblech



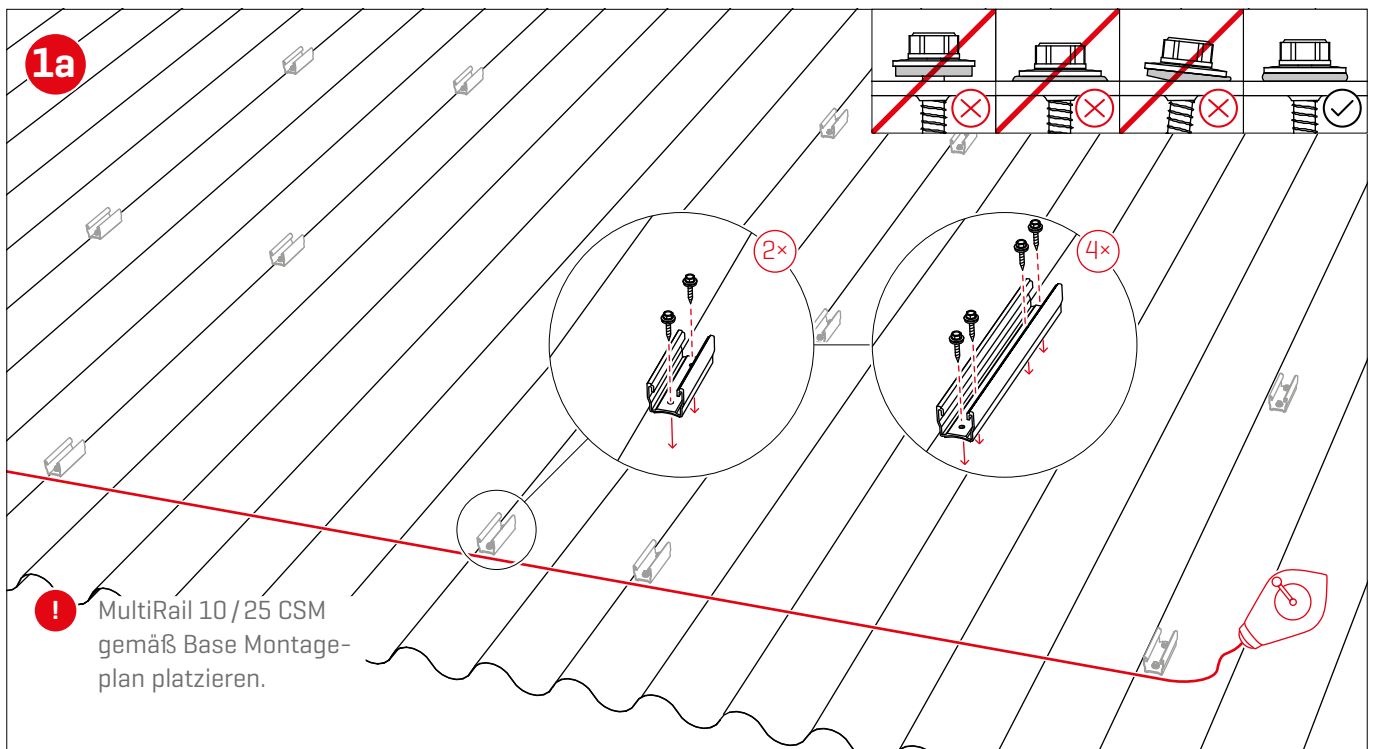
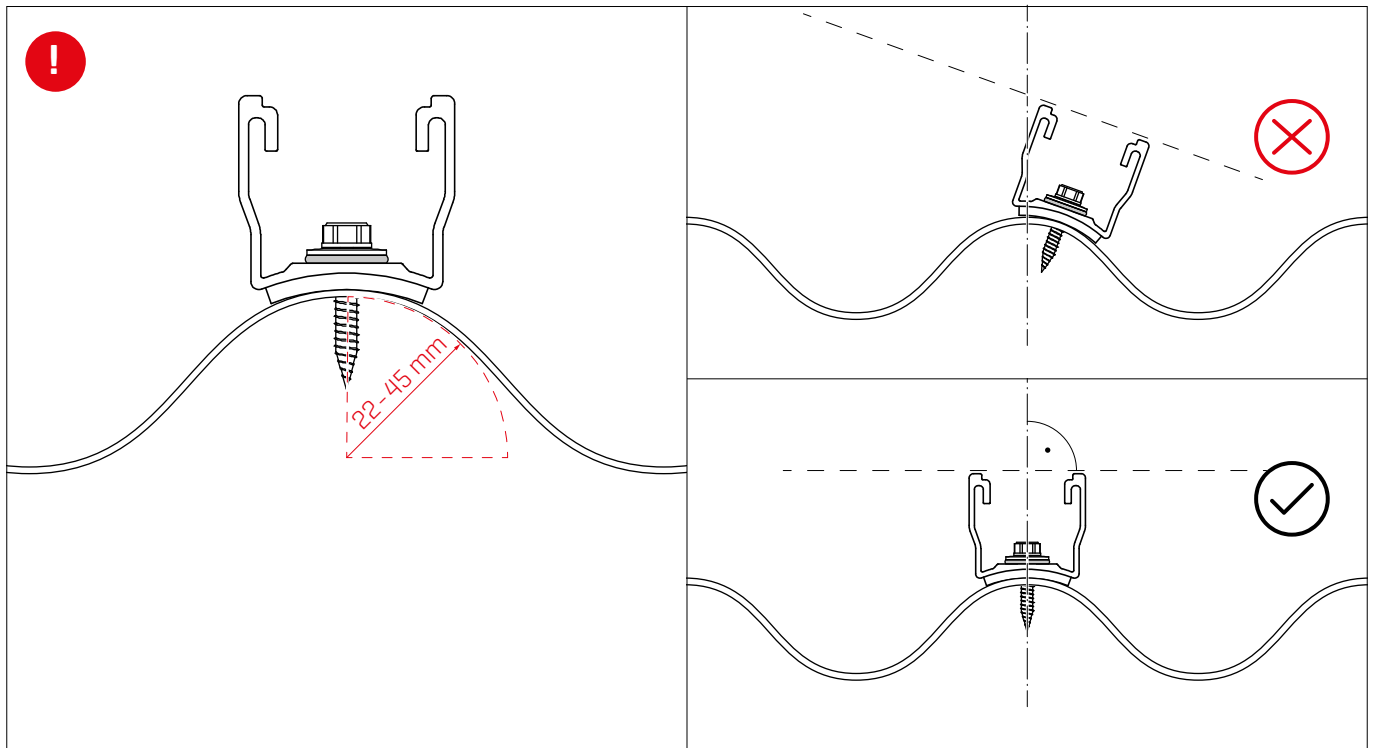






Montage

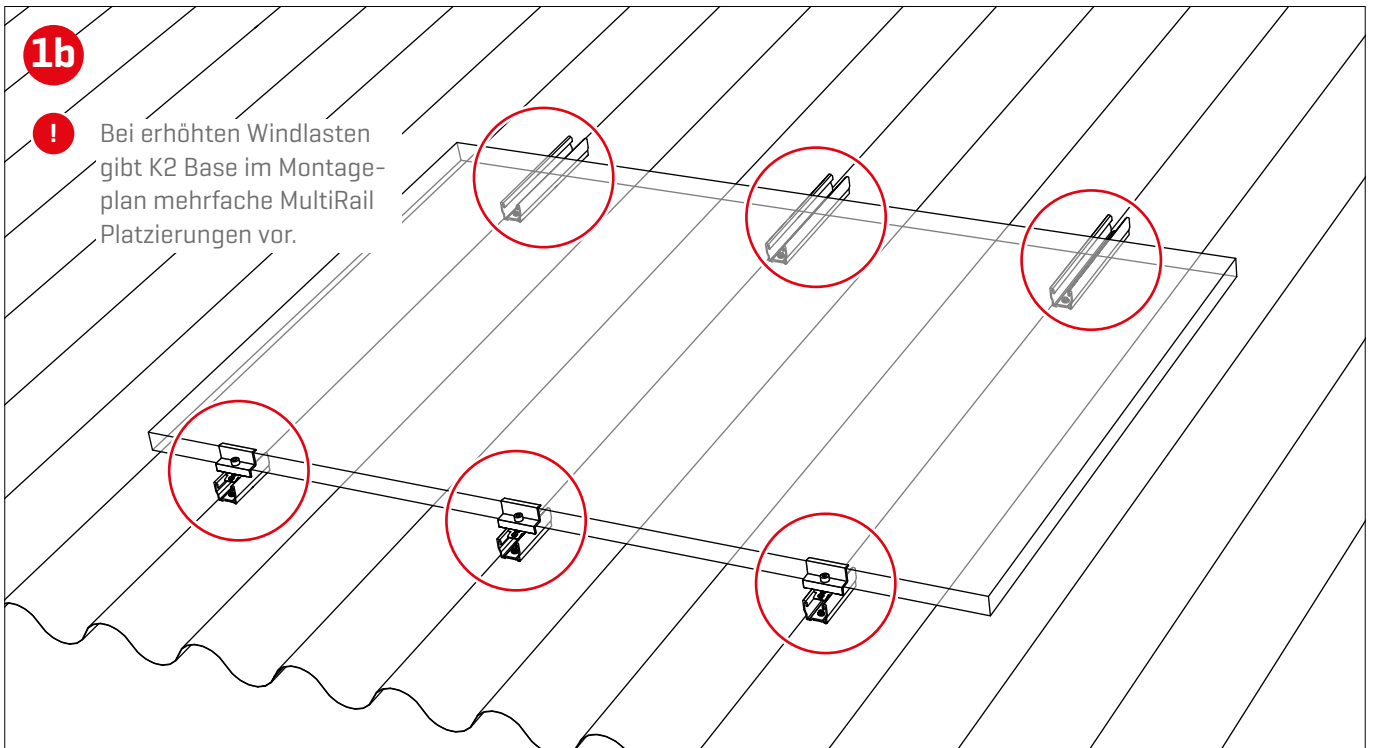
Wellblech



1b



Bei erhöhten Windlasten gibt K2 Base im Montageplan mehrfache MultiRail Platzierungen vor.



2

Abstandslehre

$D_{10/25}$ = Breite_{Modul} - L_{10/25}

D_{10+25} = Breite_{Modul} - L₁₀₊₂₅

► **MultiRail CSM 10** = L₁₀

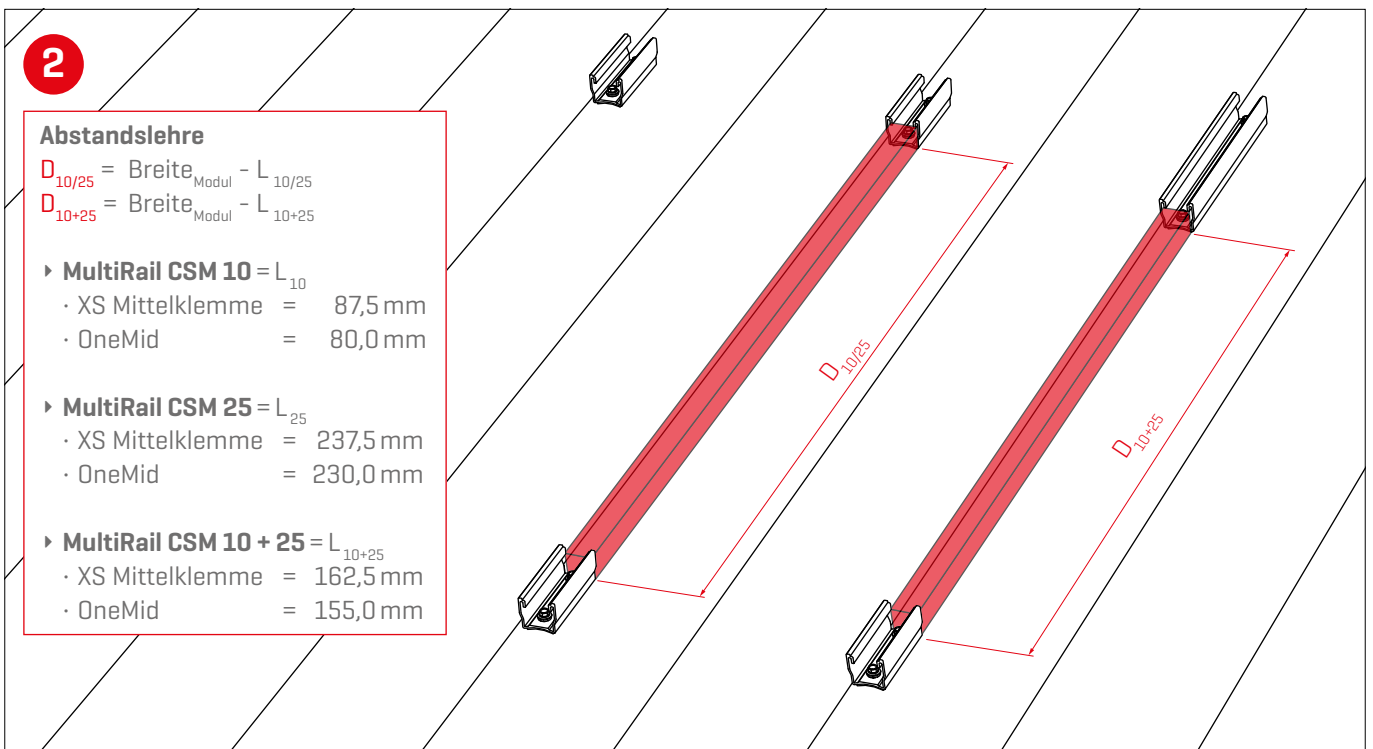
- XS Mittelklemme = 87,5 mm
- OneMid = 80,0 mm

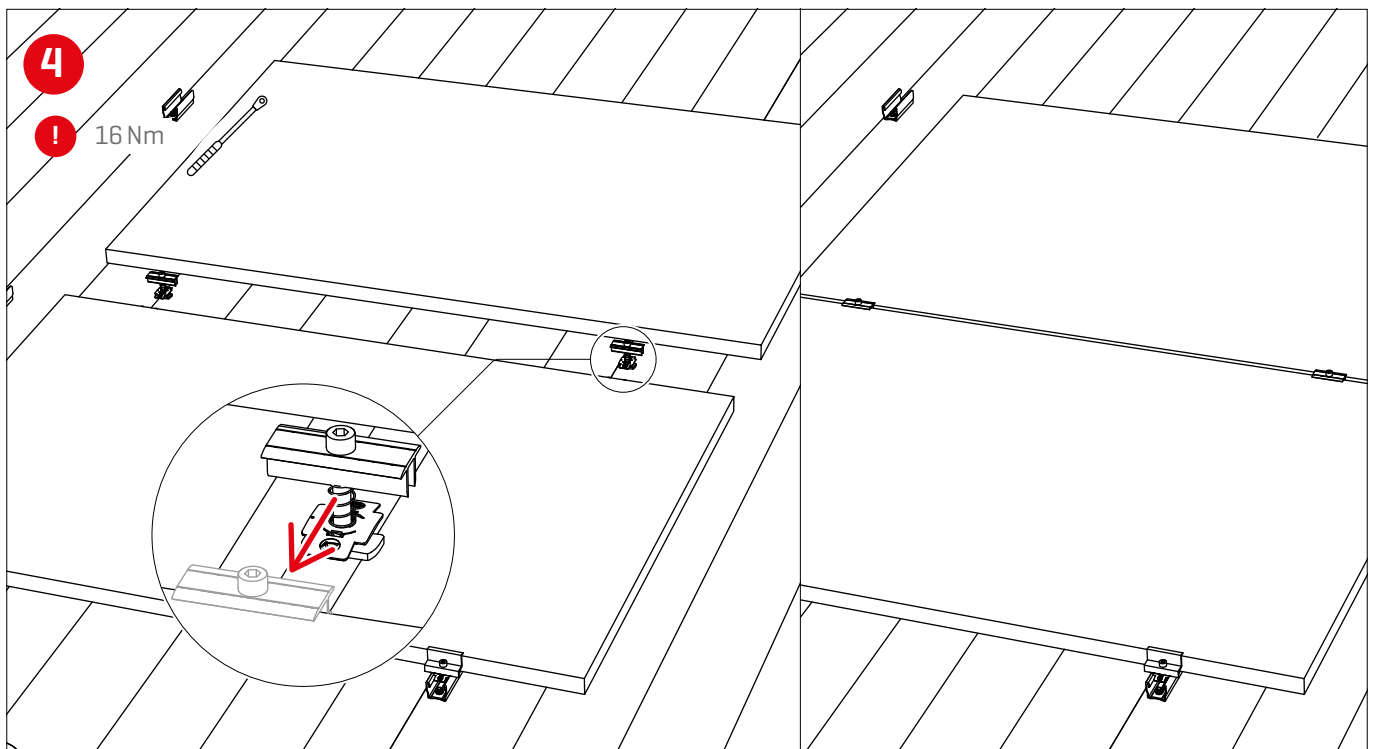
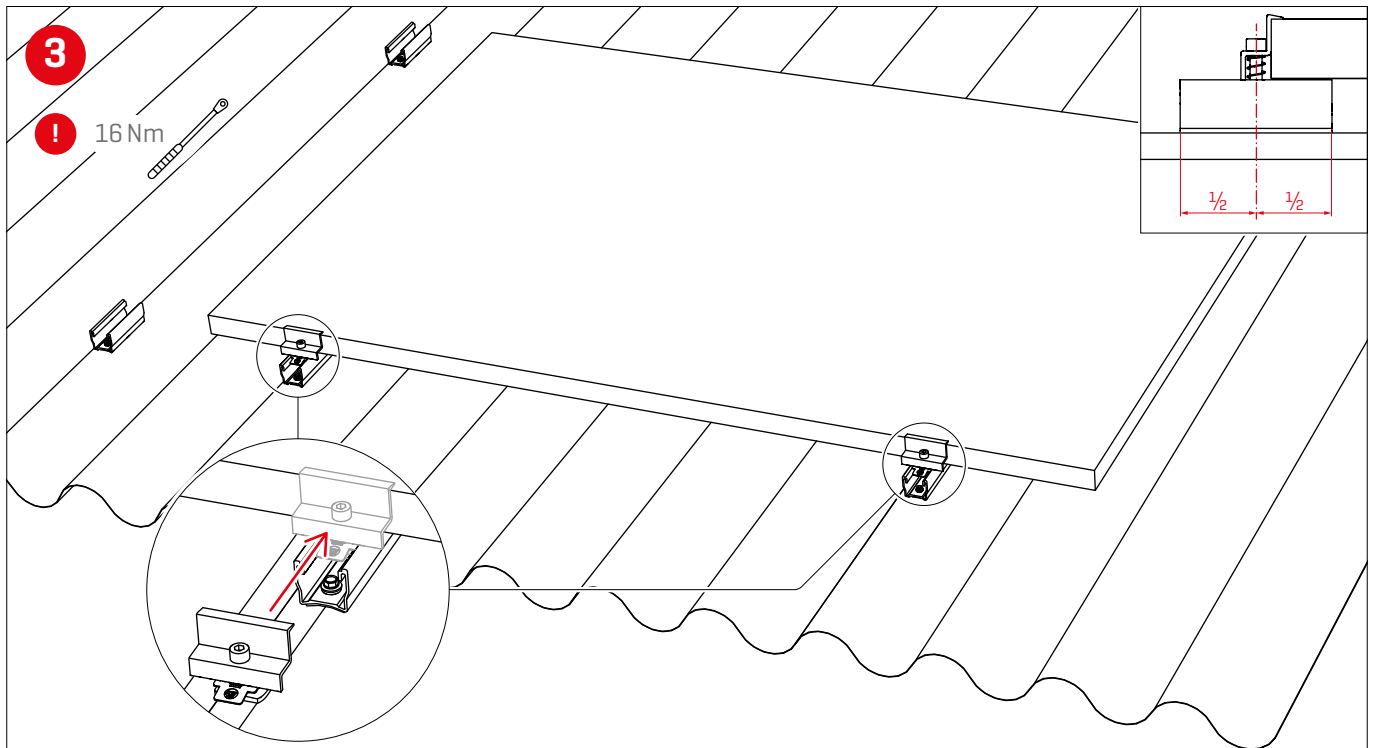
► **MultiRail CSM 25** = L₂₅

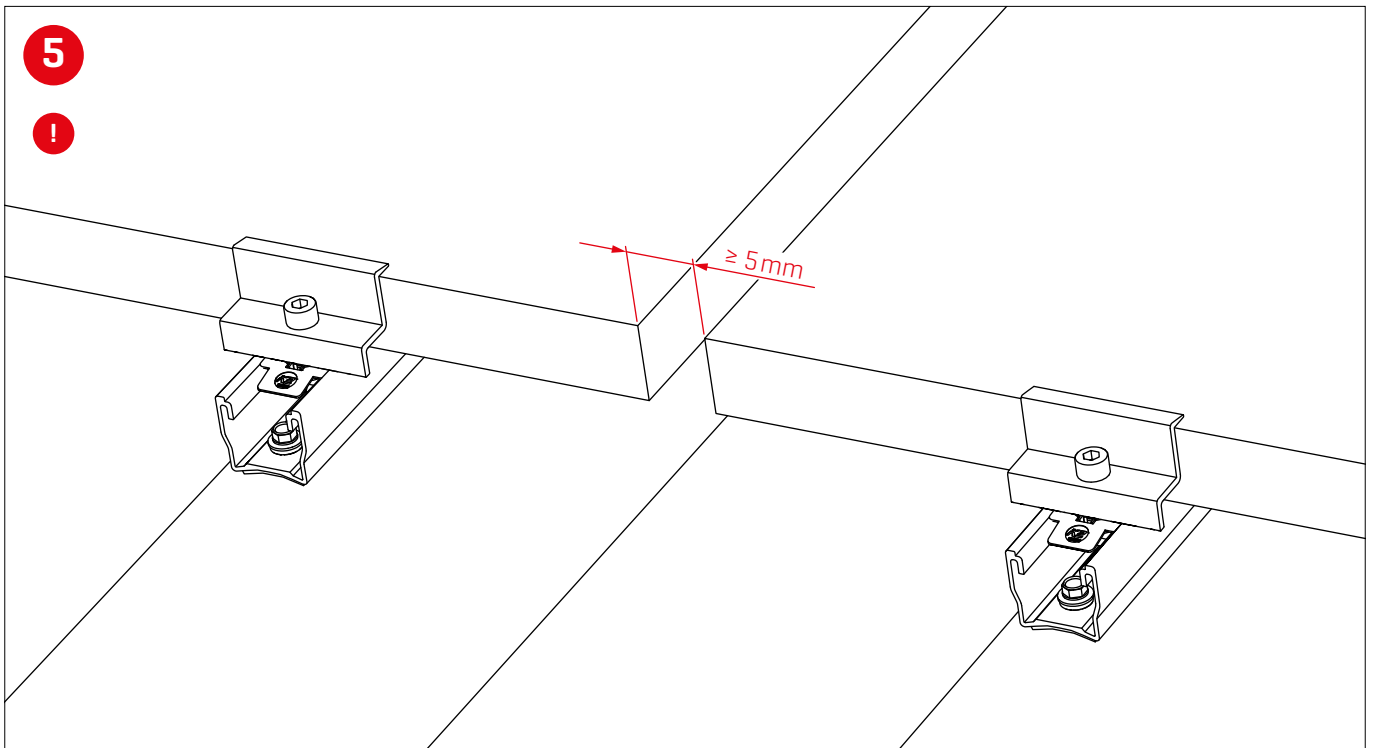
- XS Mittelklemme = 237,5 mm
- OneMid = 230,0 mm

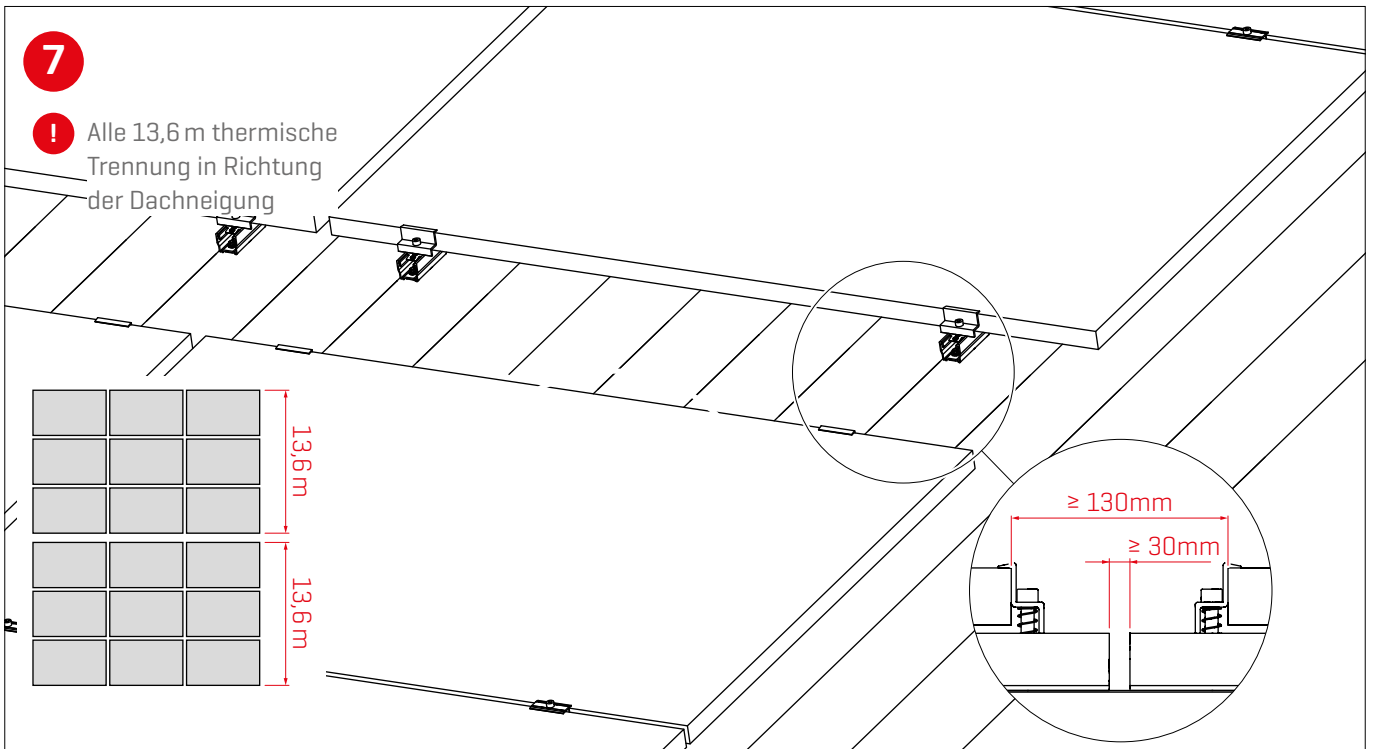
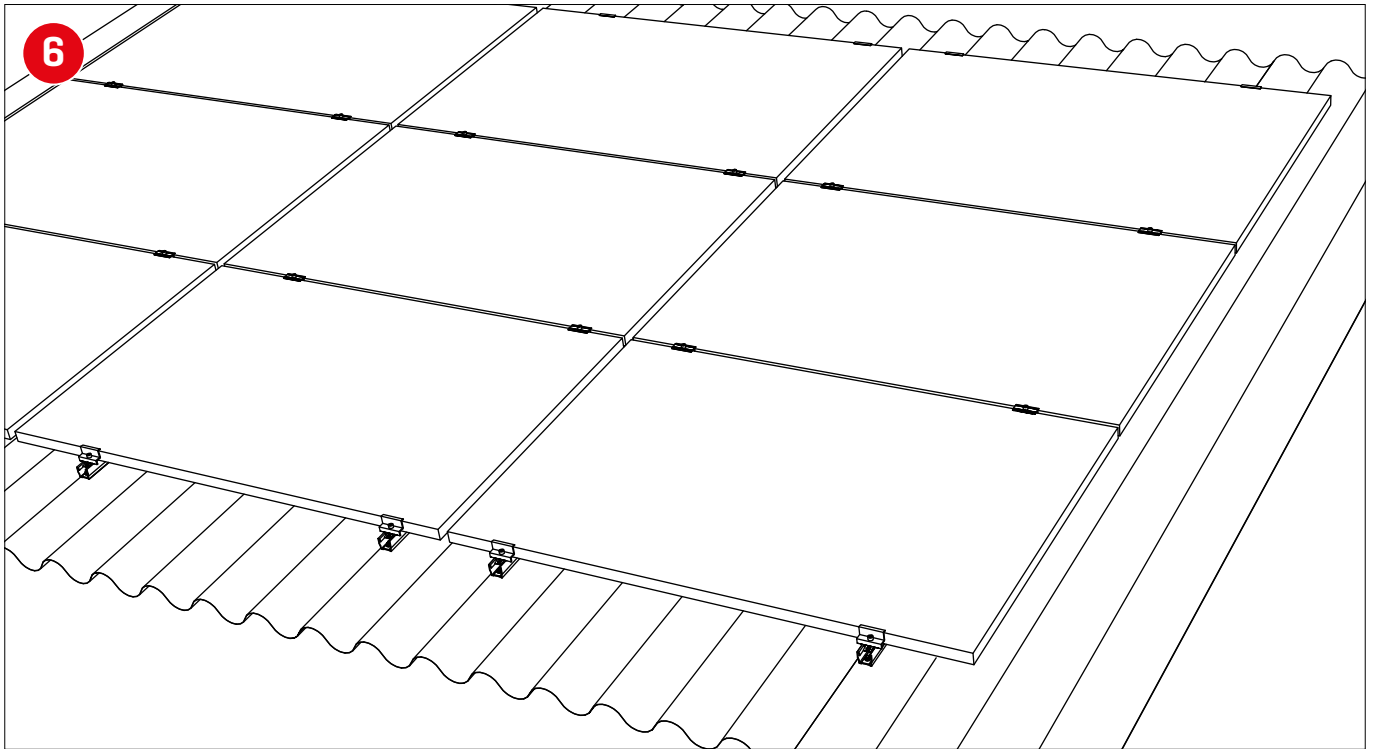
► **MultiRail CSM 10 + 25** = L₁₀₊₂₅

- XS Mittelklemme = 162,5 mm
- OneMid = 155,0 mm





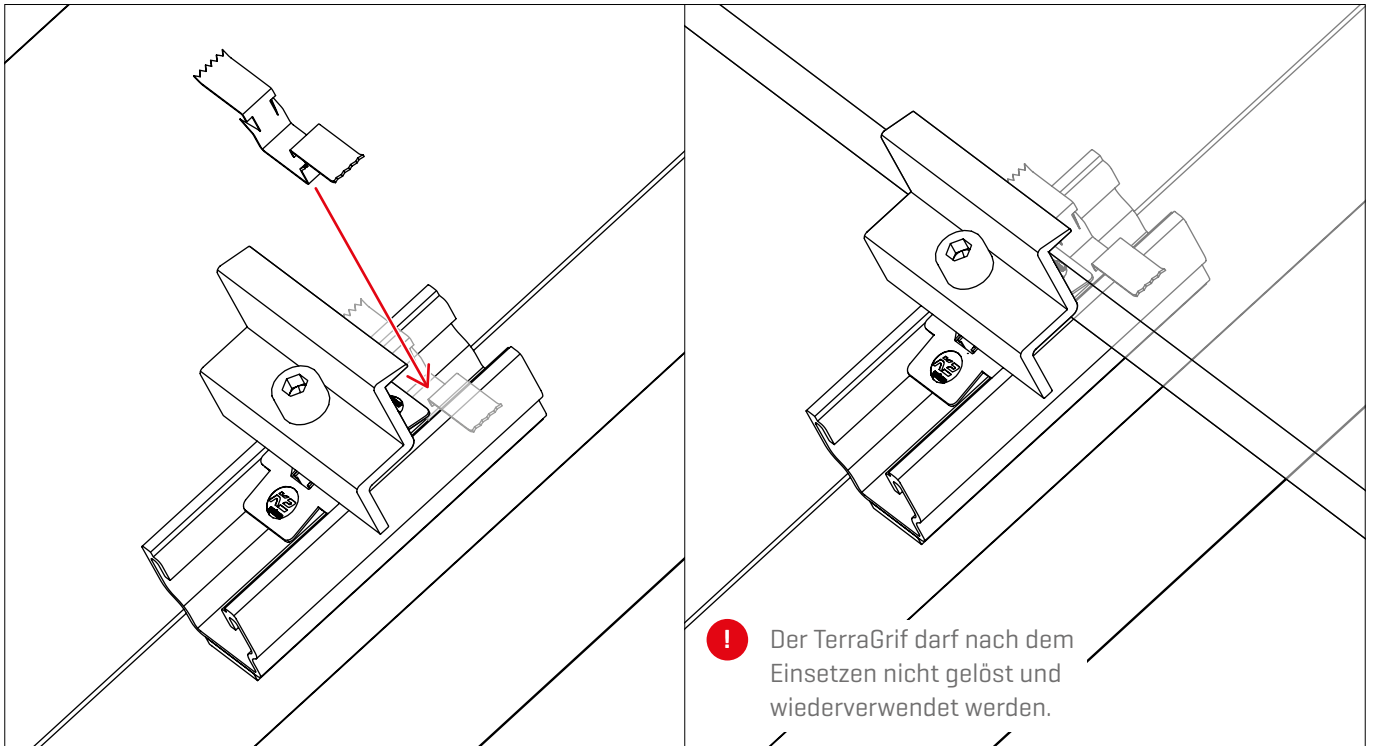




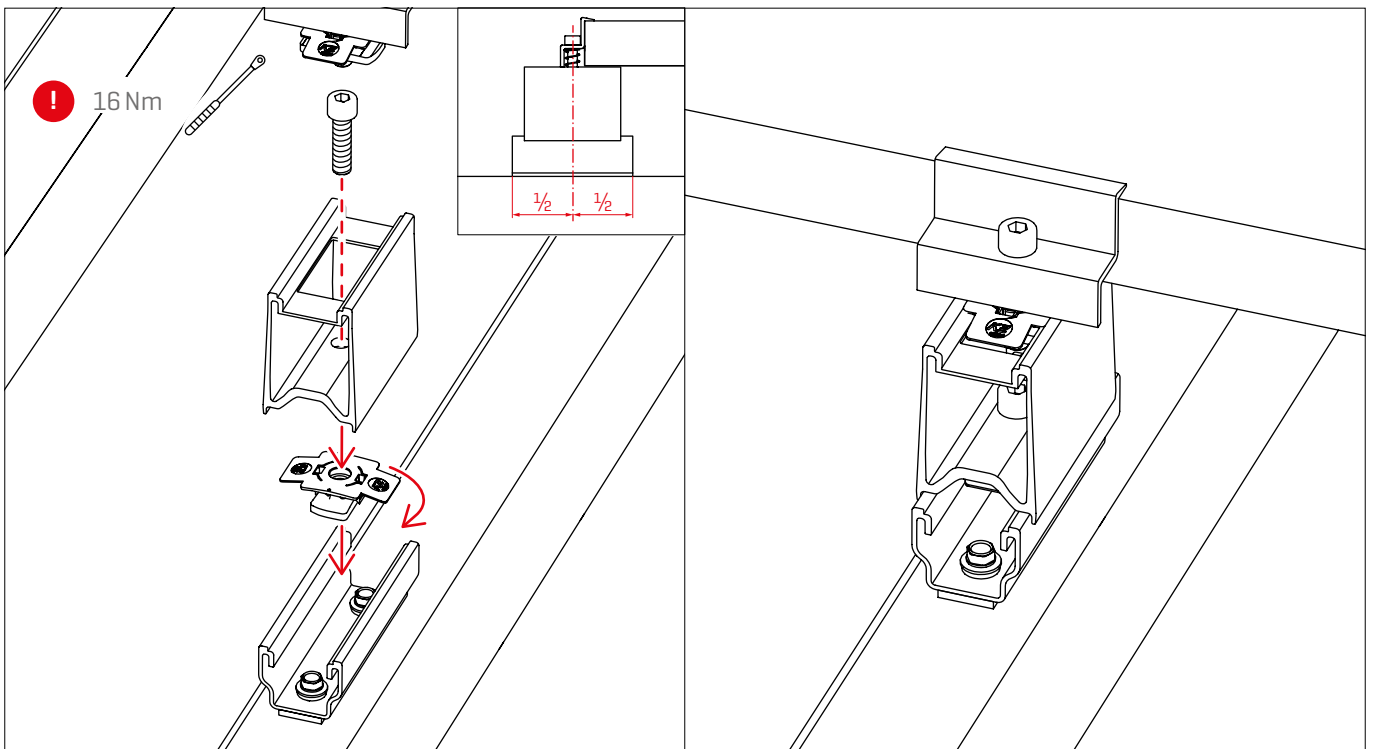


Optionale Montageschritte

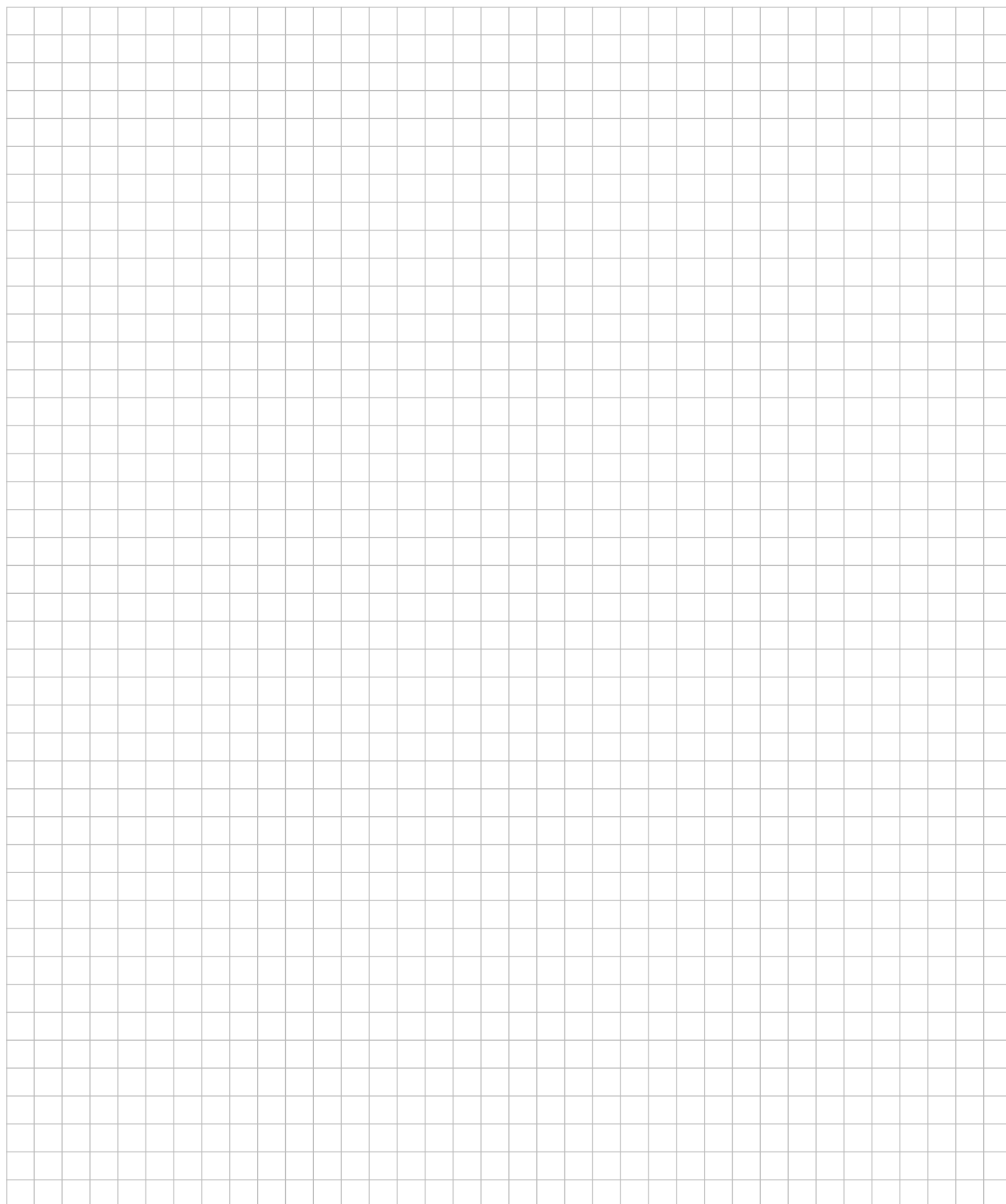
Modulrahmenerdung

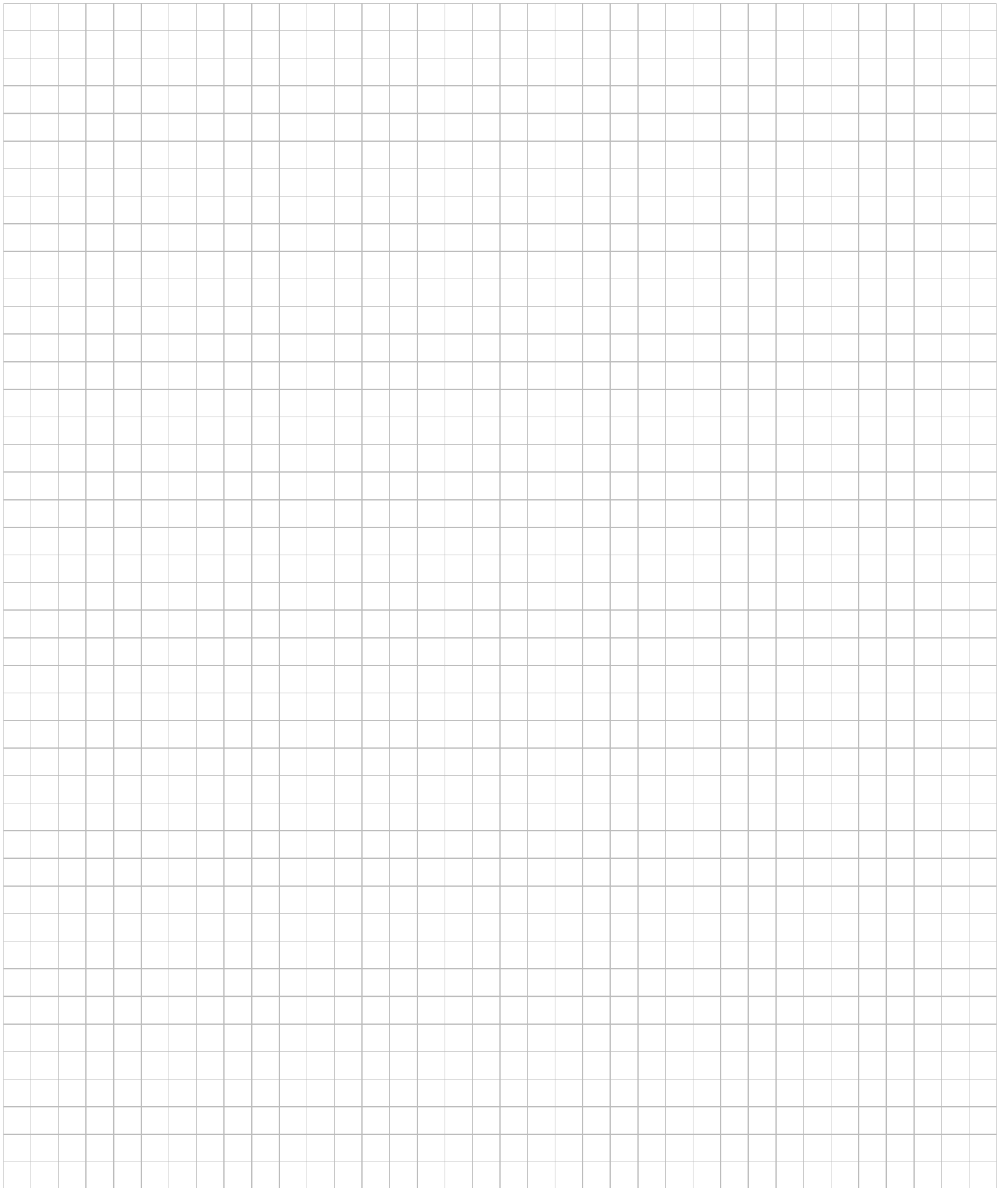


Dachparallele Aufständerung mit RailUp



Notizen





Vielen Dank, dass Sie sich für ein K2 Montagesystem entschieden haben.

Systeme von K2 Systems sind schnell und einfach zu montieren. Wir hoffen, diese Anleitung hat Ihnen dabei geholfen. Für Anregungen, Fragen oder Verbesserungsvorschläge stehen wir Ihnen gerne zur Verfügung. Alle Kontaktdaten finden Sie unter:

- ▶ k2-systems.com/de/kontakt
- ▶ **Service-Hotline: +49 (0)7159 42059-0**

Es gilt deutsches Recht unter Ausschluss des UN-Kaufrechtes. Gerichtsstand ist Stuttgart.

Es gelten unsere ALB; einzusehen unter: k2-systems.com

K2 Systems GmbH
Industriestraße 18
71272 Renningen
Germany
+49 (0) 7159 - 42059 - 0
info@k2-systems.com
www.k2-systems.com