

Technische Daten

KeContact P40 / P40 Pro



KEBA[®]

Automation by innovation.

KeContact P40 / P40 Pro

Design



Farben (Standard)

Design-Abdeckung:	<ul style="list-style-type: none">• Reinweiß (RAL 9010)• Tiefschwarz (RAL 9005)
Unterteil:	Anthrazitgrau (RAL 7016)
Ladekabel:	Gelbgrün (RAL 6018)

Produktspezifikationen

Leistungsvarianten:	<ul style="list-style-type: none">• 7,4 kW / 22 kW // KeContact P40 Pro• 7,4 kW / 11 kW // KeContact P40
Ladekabel:	Typ 2 Kabel (EN 62196-1, VDE-AR-E 2623-2-2)
Integrierter Energiezähler:	Ja, optional MID oder MessEV zertifiziert mit Display
Anschluss eines externen Energiezählers:	Ja (Modbus TCP, RS485 Anschluss - Modbus RTU kompatibel*)
Stromüberwachung:	Ja
Integrierte Phasenabschaltung:	Ja (3ph.→1ph.)
Dynamische Hausanschlussüberwachung:	Ja (externer Energiezähler erforderlich)
PV optimiertes Laden:	Ja (externer Energiezähler erforderlich)
Backend Kommunikationsprotokoll:	OCPP 1.6 / KEBA eMobility Portal
Lokale Kommunikationsprotokolle:	<ul style="list-style-type: none">• Modbus TCP*• ISO 15118 ready* // KeContact P40 Pro

*)... Funktion wird mit einem späteren Software-Update zur Verfügung gestellt.

Allgemein

Ladebetrieb:	Mode 3 gemäß EN 61851-1 AC-Laden
Überspannungskategorie:	III gemäß EN 60664
Schutzklasse:	I
Schutzart:	IP54
Schutz gegen mechanischen Schlag:	IK10
Bemessungskurzzeitstromfestigkeit:	< 3 kA (Effektivwert gemäß EN 61439-1)

KeContact P40 / P40 Pro

Interner Fehlerstromschutzschalter (RCCB):	Typ A 30 mA (gemäß EN 61008-1)
Interne Gleichfehlerstromüberwachung (RDC-MD):	6 mA (gemäß IEC 62955)
Ventilation:	Bei Belüftungsanforderung vom Fahrzeug wird keine Ladung gestartet

Versorgung

Versorgungsnennspannung (Europa):	230/3x230(400) V 16 A / 32 A
Nennstrom:	Stromlimit über Service-Taste einstellbar: 6 A, 8 A, 10 A, 16 A, 20 A, 32 A Stromlimit über App zwischen 6 A und 16/32 A in 1 A Schritten frei einstellbar
Netzfrequenz:	50 Hz
Netzformen:	TT (230/400 V) / TN (230/400 V) / IT (230 V)
Eigenverbrauch:	<ul style="list-style-type: none">• Leerlauf: 2,5 W (Eco / Sleep Mode)• Fahrzeug angesteckt: 4 W (pausiert)• Fahrzeug angesteckt: 6 W (ladend)

Versorgungsklemmen

Typ:	Push-In-Federklemmen
Kabelzuführung:	Unterseite (Aufputz), Rückseite (Unterputz)
Anschlussquerschnitt der Versorgung:	Abhängig vom Kabel und der Verlegeart
<ul style="list-style-type: none">• 16 A Nennstrom:• 32 A Nennstrom:	2,5-10 mm ² / AWG 13-7 6,0-10 mm ² / AWG 9-7
Abisolierlänge:	18 mm
Temperatur-Rating:	100 °C

Umgebungsbedingungen

Verwendung:	Innen- und Außenbereich
Montage (stationär):	An der Wand oder an der Standsäule
Betriebstemperatur:	Angaben ohne direkte Sonneneinstrahlung
<ul style="list-style-type: none">• Varianten mit zertifizierter Messeinrichtung:• Varianten ohne zertifizierter Messeinrichtung:	-25 °C ... +50 °C -30 °C ... +50 °C
Maximaltemperatur für Dauerstrom ohne Derating:	
<ul style="list-style-type: none">• 3x16 A Nennstrom:• 1x32 A Nennstrom:• 3x32 A Nennstrom:	+40 °C (+50 °C mit integriertem Gehäuselüfter) +40 °C +30 °C (+40 °C mit integriertem Gehäuselüfter)
Lagertemperatur:	-30 °C bis +80 °C
Höhenlage:	max. 2.000 m über Meeresspiegel
Temperaturänderungsgeschwindigkeit:	max. 0,5 °C / Minute
Temperaturverhalten:	Automatische Leistungsreduktion bei Übertemperatur

KeContact P40 / P40 Pro

Schnittstellen

WLAN

Typ:	IEEE 802.11 b,g,n
Band:	2,4 GHz
Unterstützte Modi:	AP Ad-hoc-Mode, Client Mode

Ethernet-Schnittstelle

Ethernet-Anschluss:	RJ45
Datenübertragungsrate:	10/100 Mbit/s

Bluetooth®

Bluetooth® Standard:	BLE 5.0 oder höher
Verwendungszweck:	Verbindung mit KEBA eMobility App
Band:	2,4 GHz

Schaltkontakt-Eingänge [X1.1 / X1.2]

Typ:	Anschlüsse für externe, potentialfreie Schaltkontakte
Anzahl:	2
Verwendungszweck:	Autorisierung, Ladestromreduzierung, Ladepause, vereinfachtes Lademanagement mit 2 Ladestationen*
Spannung:	12 V DC PELV (2 mA)
Zulässiges Schaltelement:	(Externer) potentialfreier Schaltkontakt
Klemmentyp:	Push-In-Federklemmen
Leiterquerschnitt der Klemmen:	<ul style="list-style-type: none">• Starre Leiter: 0,13–1,5 mm² / AWG 28–14• Flexible Leiter: 0,13–1,5 mm² / AWG 28–14• Flexible Leiter mit Aderendhülsen: max. 0,75 mm² / AWG 19
Abisolierlänge:	10 mm

Schaltkontakt-Ausgang [X2]

Typ:	Interner, potentialfreier Schaltkontakt
Anzahl:	1
Verwendungszweck:	Relaisüberwachung, Ladestatus
Potentialtrennung:	Isolationsspannung 1500 V AC
Zulässige Schaltspannung:	Externe SELV/PELV Schutzkleinspannung; < 30 V AC (50/60 Hz) / ≤ 60 V DC
Notwendige Strombegrenzung:	< 0,5 A
Klemmentyp:	Push-In-Federklemmen
Leiterquerschnitt der Klemmen:	<ul style="list-style-type: none">• Starre Leiter: 0,13–1,5 mm² / AWG 28–14• Flexible Leiter: 0,13–1,5 mm² / AWG 28–14• Flexible Leiter mit Aderendhülsen: max. 0,75 mm² / AWG 19
Abisolierlänge:	10 mm

RS485 Anschluss (Modbus RTU kompatibel)*

Verwendungszweck:	Kommunikation mit externem Energiezähler (Modbus RTU kompatibel)
Klemmentyp:	Push-In-Federklemmen

KeContact P40 / P40 Pro

Leiterquerschnitt der Klemmen:	<ul style="list-style-type: none">• Starre Leiter: 0,13–1,5 mm² / AWG 28–14• Flexible Leiter: 0,13–1,5 mm² / AWG 28–14• Flexible Leiter mit Aderendhülsen: max. 0,75 mm² / AWG 19
--------------------------------	--

Abisolierlänge: 10 mm

PLC (Power Line Communication)* // nur KeContact P40 Pro

Kommunikation mit dem Fahrzeug: ISO 15118 ready*

*)... Funktion wird mit einem späteren Software-Update zur Verfügung gestellt.

Ausstattung je nach Variante

RFID-Funktion

Unterstützte Standards: ISO 14443 oder ISO 15693

Frequenz: 13.56 MHz

Touch Button [TB]

Typ: Kapazitive Taste (z.B. für Wechsel in den Schnelllademodus)

Mobilfunk-Kommunikation [4G/LTE]

Typ: 4G mit Fallback auf 2G

Unterstützte LTE (4G) Bänder: B1, B3, B7, B8, B20, B28

Unterstützte GSM (2G) Bänder: Band 900 / 1800

Maximale Datenrate:
(abhängig von externen Einflüssen) LTE Cat1. Bis zu
Download: 10,2 MBit/s
Upload: 5,2 MBit/s

SIM-Karte: SIM-Karte mit 4G-Authentifizierung
Größe: Micro-SIM (3FF)
Typ: Industrial/M2M empfohlen

Energiezähler

Zählertyp: Elektrizitätszähler für Wirkleistung

Varianten des Energiezählers:

- Funktional (nicht eichfähig)
- MID
- MessEV

Energiezähler MID

Typ: Wirkleistungszähler

Genauigkeitsklasse: Klasse B (gemäß EN 50470-3)

Energiezähler MessEV

Typ: Wirkleistungszähler mit Zusatzeinrichtung
(eichfähiges Messgerät)

Eichrechtskonformität: Nationale Zulassung der Zusatzeinrichtung

Genauigkeitsklasse: Klasse A (gemäß EN 50470-3) am Stromabgabepunkt

KeContact P40 / P40 Pro

Abmessungen und Gewicht

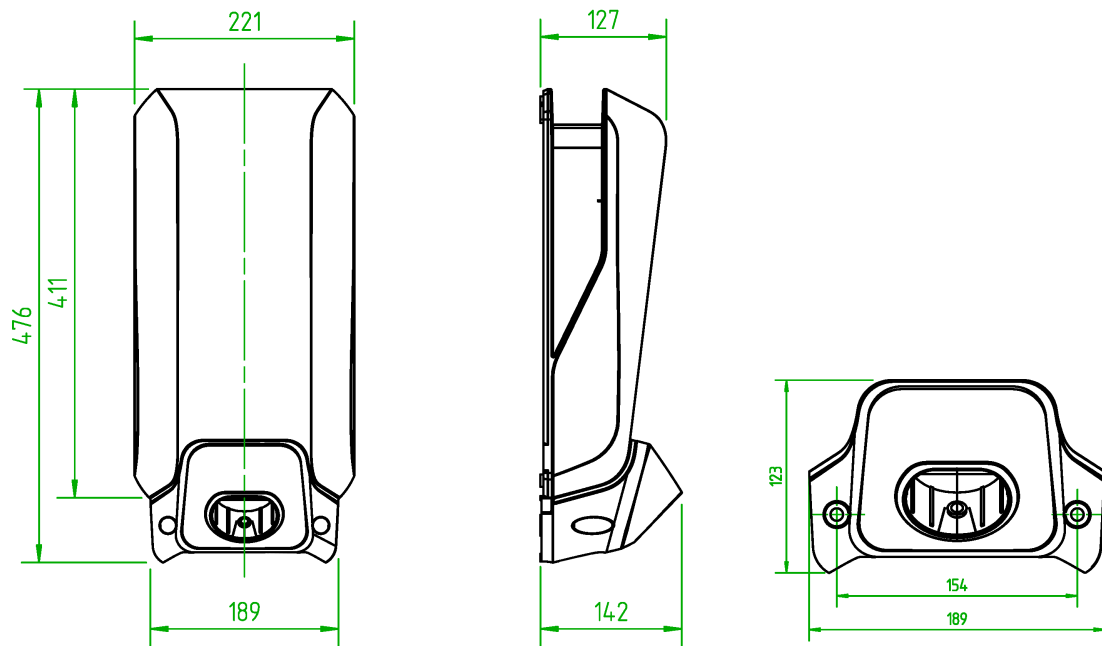


Abb. 1-1: Abmessungen in Millimeter

Höhe / Breite / Tiefe:	476 mm / 221 mm / 142 mm
Gewicht der Ladestation (inkl. 6m Ladekabel):	~ 6,2 kg (variantenabhängig)
Abmessungen der Verpackung:	590 mm x 280 mm x 258 mm

Zertifizierungen*

MID-Variante:	Optional
MessEV-Variante:	Optional

*)... Informationen zu den Zertifizierungen können auf der KEBA-Website heruntergeladen werden:
www.keba.com/emobility-downloads

KeContact P40 / P40 Pro

Produktschlüssel (Varianten der Ladestation)

KC-P40- 32 EU 0 - C 6 3 3 A L P 0 - L S 1 R 1 1 1 1 B L 0 - xxxx		
Bezeichnungssystem (Beispiel)		
I	Geräteserie	KC-P40 ...Gerätegeneration
II	Nennstrom	16 ...16 A 32 ...32 A
III	Region	EU ...Europa IEC GB ...Großbritannien
IV	Zukünftige Optionen	0 ...nicht vorhanden
V	Anschluss	C ...Type 2 Kabel P ...Type 2 Kabel mit Schutzabdeckung
VI	Kabel	6 ...Kabellänge in Meter [m] (0 = kein Kabel)
VII	Phasen	1 ...1 Phase 3 ...3 Phasen S ...3→1 Phasenumschaltung
VIII	Maximaler Ladestrom	1 ...16 A 3 ...32 A
IX	RCD Funktionalität	A ...RCCB Type A + RDC-MD D ...RDC-MD
X	Energiezähler	0 ...nicht bestückt E ...funktional, nicht geeicht M ...MID (Measuring Instruments Directive) zertifiziert L ...MessEV (Mess- und Eichverordnung) zertifiziert
XI	PLC	0 ...nicht bestückt P ...PLC Kommunikation
XII	Zukünftige Optionen	0 ...nicht vorhanden
XIII	LAN	0 ...nicht bestückt L ...LAN Schnittstelle
XIV	Serielle Energiezähler Schnittstelle	0 ...nicht bestückt S ...Serielle Energiezählerschnittstelle (RS485)
XV	I/O Schnittstelle	0 ...nicht bestückt 1 ...Schaltkontakt-Eingänge und Ausgang
XVI	RFID	0 ...nicht bestückt R ...RFID Funktionalität
XVII	SRWC	0 ...nicht bestückt 1 ...Short Range Wireless Communication (Bluetooth®)
XVIII	WLAN	0 ...nicht bestückt 1 ...WLAN Modul
XIX	Mobile Funkverbindung	0 ...nicht bestückt 1 ...LTE Modul (4G)
XX	Prozessoreinheit	0 ...Variante 0 1 ...Variante 1
XXI	Touch Button	0 ...nicht bestückt B ...Touch Button
XXII	Benutzerschnittstelle	L ...LED
XXIII	Zukünftige Optionen	0 ...nicht vorhanden
XXIV	Kundenoptionen	xxxx Optionen für individuelle Kundenversionen, nicht relevant für die EU-Konformitätserklärung

KeContact P40 / P40 Pro

Hinweise

Dieses Datenblatt listet verschiedene Ausführungsoptionen der Ladestation auf. Die tatsächliche Ausführung der Ladestation ist variantenabhängig.

Namensnennung

Die Wortmarke Bluetooth® und die Logos sind eingetragene Warenzeichen von Bluetooth SIG, Inc. und jede Verwendung dieser Marken durch KEBA erfolgt unter Lizenz. Andere Marken und Handelsnamen sind die ihrer jeweiligen Eigentümer.