

DER SANTON DOMESTIC FEUERWEHR SICHERHEITSSCHALTER FÜR PHOTOVOLTAIKANLAGEN



**DFS konform zu den neuesten
technischen Anforderungen:**

- Anwendungsregel VDE-AR-E2100-712 (Version 2013-05)
- OVE-Richtlinie R11-1 (Version 2013-03-01)

DIE SONNE LIEFERT ENERGIE,

SANTON BIETET SICHERHEIT

IN DEN MEISTEN PHOTOVOLTAIKANLAGEN IST DER GLEICHSTROMLASTTRENNSCHALTER IM WECHSELRICHTER INTEGRIERT. NACH AUSSCHALTEN DES GLEICHSTROMLASTTRENNSCHALTERS LIEGT AN DEN KABELN ZWISCHEN GLEICHSTROM-SOLARMODULEN UND WECHSELRICHTER, DIE DURCH DAS GEBÄUDE GEHEN, IMMER NOCH BIS ZU 1000 V GLEICHSTROM AN. BEI EINEM BRAND SIND DIE FEUERWEHRLEUTE BEI EINEM INNENANGRIFF EINER SEHR ERNST ZU NEHMENDEN POTENTIELLEN GEFAHRENQUELLE AUSGESETZT. DIE LÖSUNG DAFÜR IST DER FEUERWEHRSSICHERHEITSSCHALTER (DOMESTIC FIREFIGHTER SAFETY SWITCH/DFS) VON SANTON. ER TRENNT DEN GLEICHSTROM DIREKT IN DER NÄHE DER SOLARMODULE UND BIETET DEN FEUERWEHRLEUTEN DAMIT MEHR SICHERHEIT.



5 GRÜNDE DEN FEUERWEHRSSICHERHEITSSCHALTER VON SANTON ZU WÄHLEN.

1. IM BRANDFALL WERTVOLLE ZEIT GEWINNEN

Der DFS arbeitet nach dem Standard der internationalen Feuerwehrrabläufe, wodurch im Brandfall wertvolle Zeit eingespart wird. Der Ablauf beginnt mit der Trennung aller Wechselstromanschlüsse in einem Haus. Sobald der Wechselstrom ausgeschaltet ist, schaltet sich der DFS automatisch aus und trennt alle PV-Module ab.

2. KOMPLETTE TRENNUNG DER PV-MODULE

Der DFS wird durch einen motorbetriebenen Santon X-Type Schalter betrieben und kann daher direkt an die PV-Module angeschlossen werden. Dadurch bleibt der Aufwand bei Verkabelungen mit gefährlicher Hochspannung klein und im Bedarfsfall kann im Haus eine vollständig stromfreie Situation geschaffen werden.

3. AUTOMATISCHES ZURÜCKSETZEN

Ein Stromausfall kann jederzeit und aus vielen Gründen auftreten. Der DFS hat eine automatische Rücksetzfunktion. Er schaltet sich aus, wenn keine normale Wechselspannung vorhanden ist, und er schaltet sich automatisch ein, wenn die Wechselspannung wieder vorhanden ist.

4. MIT DEM WELTWEIT BELIEBTESTEN GLEICHSTROMSCHALTER

Der DFS ist mit dem Santon X-Type Schalter ausgestattet, dem beliebtesten Gleichstromschalter für Photovoltaik Anwendungen. Der Federmechanismus mit 'Schnappfunktion' hat eine Reaktionszeit von nur 3 Millisekunden wodurch Lichtbögen reduziert werden. In Kombination mit den selbstreinigenden Kontakten erhöhen sich Haltbarkeit und Sicherheit. Daher ist der Santon X-Type Schalter bei vielen Wechselrichterherstellern die erste Wahl.

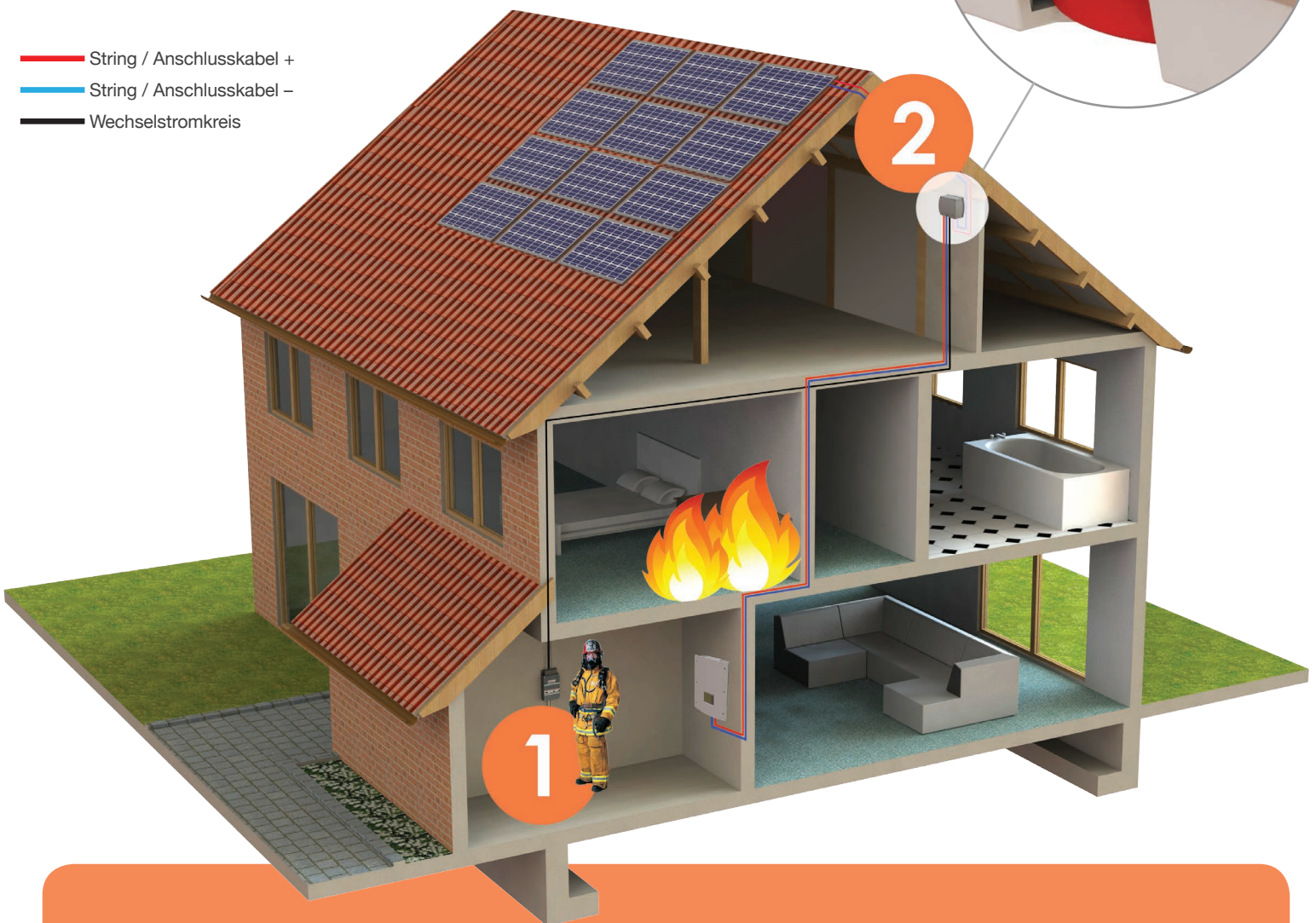
5. WAHL DES WELTWEIT FÜHRENDEN UNTERNEHMENS FÜR SCHALTVORRICHTUNGEN

Mit über 80 Jahren Erfahrung in der Entwicklung von Gleichstrom Schaltgeräten für die Schwerindustrie und für viele weitere unterschiedliche Unternehmen auf der ganzen Welt hat Santon gezeigt, dass es ein führendes Unternehmen für Schaltvorrichtungen ist. Beim Feuerwehrsicherheitschalter wurde das gesamte Wissen und die Erfahrung vereint, um Ihre Familie, Ihr Haus, und Ihre Wertsachen vor Gefahren zu schützen.

WECHSELSTROM ABSCHALTEN =

GLEICHSTROM ABSCHALTEN

— String / Anschlusskabel +
— String / Anschlusskabel -
— Wechselstromkreis

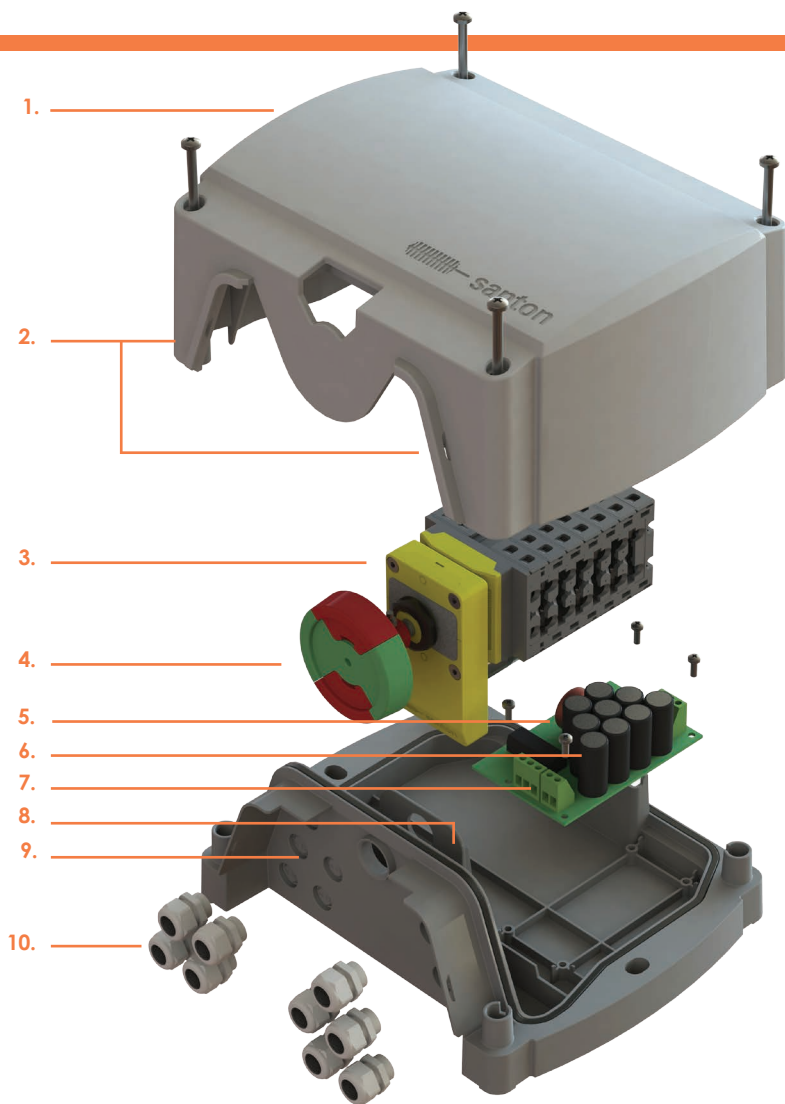


1. MANUELLE WECHSELSTROMABSCHALTUNG

Der erste Schritt eines Feuerwehrmanns bei der Brandbekämpfung ist das Ausschalten des Hauptwechselstromkreises. Dadurch kann der bestehende Brand ohne die Gefahr eines Stromschlags bekämpft werden. Der Feuerwehrsicherheitsschalter von Santon wurde nach den internationalen Standards für Sicherheitsroutinen entwickelt. Daher müssen Feuerwehrleute im Brandfall keine zusätzlichen Tätigkeiten ausführen, wodurch deren und Ihre Sicherheit im Brandfall erhöht wird.

2. AUTOMATISCHE GLEICHSTROMABSCHALTUNG

Sobald der Feuerwehrmann den Hauptwechselstromkreis ausschaltet, wird dies vom DFS erkannt. Dauert diese Abschaltung länger als 5 Sekunden, schaltet sich der DFS automatisch in die AUS Position. Da sich der DFS in der Nähe der PV-Module befindet, erfolgt eine galvanische Trennung (Freischaltung) der Stringleitungen auf dem Dach, so dass die Feuerwehrleute einen Brand im Gebäude gefahrlos löschen können.



1. ROBUSTES GEHÄUSE

Wasserdicht nach IP65 / UV-resistenter Kunststoff / Entwickelt für optimalen Schalterzugriff und einfache Installation

2. SICHERHEITSSIEGEL

Möglichkeiten Sicherheitssiegel anzubringen für kontrollierte Wartung

3. SCHALTER TYP X MIT MOTORANTRIEB

Zuverlässiger Santon X-Type Schalter / Schaltertrennung innerhalb von 3 msec / minimaler Lichtbogen / maximale Lebensdauer

4. MECHANISCHE POSITIONSANZEIGE

Visuelle Anzeige der Schalterposition (GRÜN/AUS und ROT/AN)

5. TEMPERATURFÜHLER

Der DFS schaltet automatisch in die AUS Position, wenn die Temperatur über 100°C steigt

6. STROMVERSORGUNG (USV)

Gerät zur Stromversorgung für den Fernbetrieb des Schalters

7. STROMANSCHLUSS

Wechselstromanschluss zum Aufladen der Notstromversorgung und für die optimale Integration in eine Brandmeldeanlage

8. DRUCKAUSGLEICHVENTIL

Verhindert die Kondensation im Gehäuseinneren und sichert maximale Beständigkeit und Lebensdauer

9. VORPRÄGUNGEN

Der DFS wird geliefert mit 10 x 12mm Vorprägungen

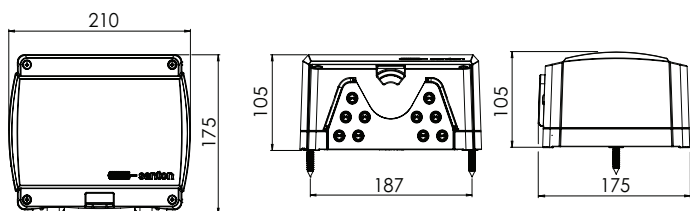
10. KABELVERSCHRAUBUNGEN ODER MC4-STECKER

Der DFS kann vorverdrahtet mit MC4-Steckern oder mit separat gelieferten Kabelverschraubungen bestellt werden

DFS gemäß Anwendungsregel VDE-AR-E 2100-712 (Version 2013-05) und OVE-Richtlinie R11-1 (Version 2013-03-01). Einstufungen gemäß IEC 60947-1&3 DC21 B basierend auf der Schaltung von Plus- und Minuspol:

V Gleichstrom	1000	850	800	650
A	16	20	25	32

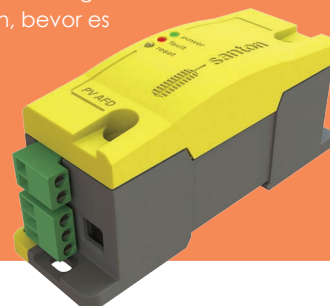
Typ DFS	Anzahl Strings	Anzahl Pole	Spez.
DFS-1	1	2	Gerät mit Vorprägungen
DFS-1-W	1	2	Gerät mit Kabelverschraubungen 5 x M12
DFS-1-MC4	1	2	Vorverdrahtetes Gerät mit 4 x MC4 Steckern und 1 x M12 Kabelverschraubung
DFS-14	2	4	Gerät mit Vorprägungen
DFS-14-W	2	4	Gerät mit Kabelverschraubungen 9 x M12
DFS-14-MC4	2	4	Vorverdrahtetes Gerät mit 8 x MC4 Steckern und 1 x M12 Kabelverschraubung



EBENSO LIEFERBAR! ADU LICHTBOGENERKENNUNG

Ein Brand kann im Allgemeinen durch viele Dinge verursacht werden. Innerhalb von PV-Anlagen stellen Lichtbögen jedoch die größte Gefahr dar. Beschädigungen, Korrosion oder mangelhafte Installation können leicht zu Lichtbögen führen, die für die Mehrzahl aller Unfälle mit elektrischen Bauteile verantwortlich sind. Das Detektionsgerät von Santon (Arc Fault Detection Unit/ADU) erkennt serielle Lichtbögen und gibt einen akustischen und visuellen Alarm, damit Sie die nötigen Maßnahmen ergreifen und das Problem beheben können, bevor es sich ausweitet.

Für weitere Informationen fragen Sie ihren Händler vor Ort oder besuchen Sie uns unter www.santonswitchgear.com.



info@santonswitchgear.com, www.santonswitchgear.com



© Copyrights Santon International bv