

■ Datenblatt: FI-Schutzschalter AMPARO



■ SCHRACK-INFO

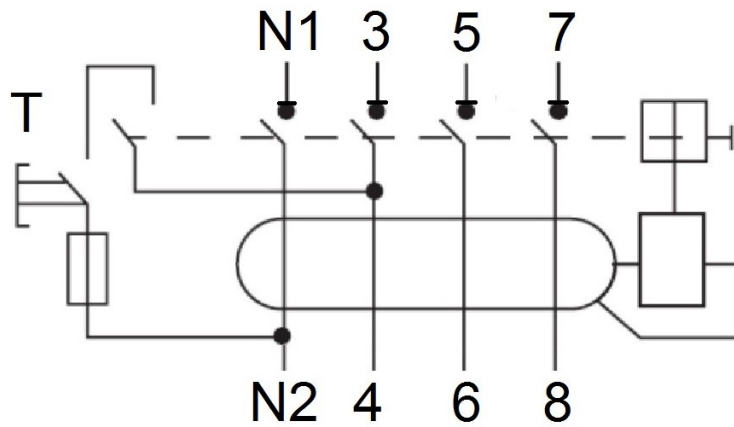
- Ausgelöst Anzeige (rot)
- Klemmenquerschnitt: 1,5-25mm²
- Hinterklemmschutz
- Erfüllt die Anforderungen des verzögerten FI wie in OVE E 8101 - 531.3 gefordert (z.B. Type G).

■ Technische Daten

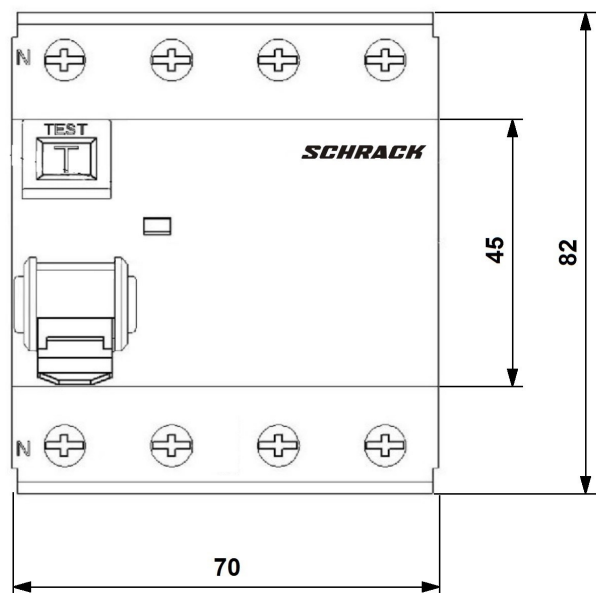
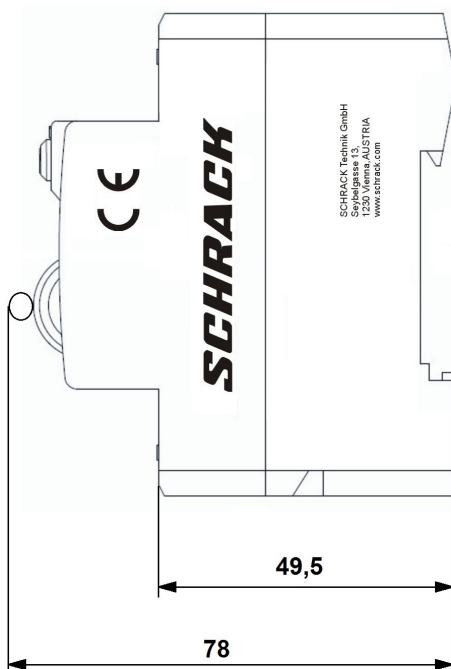
Vorschriften	IEC/EN 61008-1
Pole	4
Typen	A
Bauart	G (nach den Vorgaben der OVE E 8601)
Nennstrom I_n	40A, 63A
Bemessungsfehlerstrom $I_{\Delta n}$	0,03A
Bemessungsspannung U_e	230/400V-AC
Isolationsspannung U_i	500V
Nennfrequenz (AC):	50/60Hz
Spannungsversorgung:	beidseitig
Nenn-Impulsspannungsfestigkeit (1,2/50) U_{imp}	6kV
Dielektrischer Testspannung bei ind. Frequenz f. 1 min	2,5kV
Kurzschlussfestigkeit $I_{nc} = I_{\Delta c}$	6000A

Max. zulässige Vorsicherung gegen Kurzschluss (SCPD):			
	40A	63A gG	
	40A vorsicherungsfest	63A gG	
	63A	63A gG	
Max. zulässige Vorsicherung gegen thermische Überlast(OCPD):			
	40A	25A gG	
	40A vorsicherungsfest	40A gG	
	63A	40A gG	
Bemessungsschaltvermögen I_m			
	25A	500A	
	40A	500A	
	63A	630A	
Auslösezeiten	G	$I\Delta n$	$\geq 10\text{ms}$ und $\leq 300\text{ms}$
		$2 \times I\Delta n$	$\geq 10\text{ms}$ und $\leq 150\text{ms}$
		$\geq 5 \times I\Delta n$	$\geq 10\text{ms}$ und $\leq 40\text{ms}$
Nichtauslösefehlerstroms $I_{\Delta no}$			$\leq 0,5 I\Delta n$
Leuchtenfestigkeit		bei handelsüblichen EVG laut Herstellerangaben max. 20 EVG je Phase	
Verlustleistung	4 polig	40A	$\leq 17\text{W}$
		40A vorsicherungsfest	$\leq 22,5\text{W}$
		63A	$\leq 22,5\text{W}$
Elektrische Lebensdauer		> 2.000 Zyklen	
Mechanische Lebensdauer		> 2.000 Zyklen	
Ausgelöst Anzeige		Ja (rot)	
Verschmutzungsstufe		2	
Schutzart		IP 20	
Umgebungstemperatur		-25 °C bis +55 °C Tagesdurchschnitt $\leq 35^\circ\text{C}$	
Max.zulässige Umgebungstemperatur		-25°C bis +70°C	
Klemmen		Liftklemmen beidseitig für Stiftverschienung	
Klemmenquerschnitt		1,5-25mm ²	
Nennrehmoment:		2.5 Nm	
Montage:		auf DIN-Schiene EN 60715 (35mm) durch Schnellmontageclip	

Schaltbild



Abmessungen



 Artikelnummern

FI-Schutzschalter AMPARO 6kA, 30mA, Typ A, Bauart G

Beschreibung	Artikelnummer
4-pole	
40A / 4 / 0,03A	AR634103--
40A / 4 / 0,3A vorsicherungsfest	AR634403--
63A / 4 / 0,3A	AR636103--